



UPUTSTVO ZA RAD, RUKOVANJE I ODRŽAVANJE KOTLOVA TIP ŠUKOPLAM 14 – 80 kW



D.O.O. ŠUKOM-KNJAŽEVAC
preduzeće za proizvodnju, projektovanje, remont i ugradnju termičke opreme,
19350 Knjaževac, Branka Radičevića br.4, Tel./Fax. +381 19 732 235
www.sukom.co.rs



3) *Drva ili ugalj, da bi postali dobro gorivo, potrebno je 2 godine sušenja u prirodnom okruženju kako bi dobili gorivo sa 20 % vlažnosti. U našim uslovima najčešće se koristi drvo koje je sušeno godinu dana ili manje, i koje u najboljem slučaju ima 35 % vlažnosti. Takvo gorivo na izgled izgleda dovoljno suvo da bi moglo da se loži, ali to nije tako. Ako u kotlu ložite drvo koje ima 20 % vlage, kotao i za takvo gorivo mora da uloži određeni deo energije da bi ga kompletno isušio, poznato je da voda ne gori. šta mislite koliko onda toplotne energije treba potrošiti da bi se isušilo drvo sa 35 % vlage. što je gorivo vlažnije kotao će sporije postizati radnu temperaturu 80/60 °C, i dok ne postigne tu temperaturu kotao će kondenzovati. Zamislite još ako je Vaš kotao predimenzionisan, kolika će se kondenzacija stvarati u njemu radi lošeg goriva.*

Pošto voda ne gori, Vi morate što pre stvoriti uslove u kotlu da postigne radni režim 80/60 °C i da se ta voda iz goriva pretvori u vodenu paru i putem dimnih gasova kroz dimnjak izađe u atmosferu. U suprotnom, ako kotao ložite u niskotemperaturnom režimu, ta voda će se pretvarati u vodenu paru pošto je temperatura u samom ložištu oko 500 °C gde gorivo sagoreva, ali u dodiru sa vodom koja se vraća u kotao i koja je ispod 57 °C najveći deo te vodene pare će se ponovo pretvoriti u vodeno stanje i Vaš kotao će da kondenzuje. Takav način rada može doprineti da Vaš kotao vrlo brzo procuri usled pojave sumporne kiseline koja nagriza kotao. Sumpor je element koji je sastavni deo drveta i uglja, pri sagorevanju on se takođe pretvara u gasovito stanje, u kontaktu sa kiseonikom on oksidira i kao takav u dodiru sa vodom iz kotla nastaje sumporna kiselina koja je jedna od najjačih kiselina i veoma je korozivna. što je veća kondenzacija u kotlu i njena koncentracija je jača.

Kako sprečiti kondenzaciju u kotlovima na čvrsto gorivo?

Rešenje je ugradnja 4-krakog ručnog mešnog ventila koji instalateri nazivaju žargonski i miš ventil. Taj ventil služi za zaštitu kotla od kondenzacije na način što omogućava da se sva topla voda iz kotla ne šalje u instalaciju grejanja, već da se jedan deo tople vode iz kotla meša sa vodom koja dolazi iz instalacije i kao takva opet vraća u kotao sa temperaturom od 60 °C, dok se drugi deo tople vode iz kotla šalje prema instalaciji i na taj način se reguliše temperatura u prostoru. Da bi ovaj ventil imao svoju funkciju, kotao se mora ložiti u režimu najniže temperature vode 80/60 °C. Da biste znali kolika je temperatura vode u povratnom vodu kotla, preporuka je da se na povratnom vodu ugradi jedan termostat. Prikaz rada ovog ventila možete videti na slici. Za zaštitu kotla od kondenzacije postoje i termostatski mešni ventili, koji su fabrički podešeni za odgovarajuće temperaturne režime rada kotla. Ako je Vaš kotao baš dosta predimenzionisan onda se možda Vaš problem neće moći rešiti ni 4-krakim ručnim mešnim ventilom. U tom slučaju jedino rešenje je ugradnja akumulacionog rezervoara.

Da li kotao više troši goriva u režimu temperature vode 80/60 °C?

Odgovor je ne. Ako uzmemo u obzir da je ceo sistem dobro odrađen, kada kotao postigne svoju radnu temperaturu, regulator promaje zatvara dovod primarnog vazduha i tada kotao samo održava zadatu temperaturu i ostaje u stanju pripravnosti. (potrošnja goriva je smanjena).

NAPOMENA:

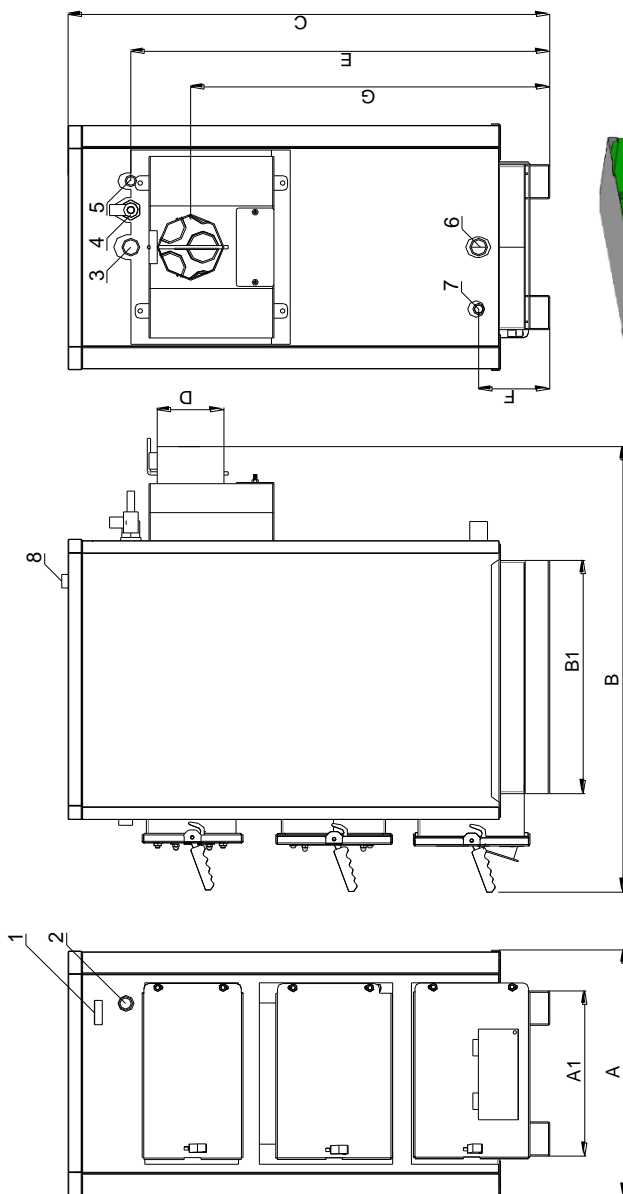
Upravljaajući i održavajući Vaš kotao sami skraćujete i produžavate radni vek Vašeg kotla.

Šta je potrebno za pravilan rad toplovodnog kotla na čvrsto gorivo?

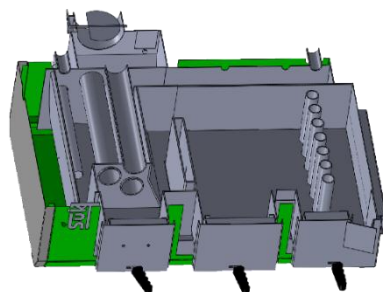
1) *Kotao mora imati odgovarajuću toplotnu snagu za zagrevanje željenog prostora, što znači da se snaga kotla mora pravilno proračunati za određeni prostor. Snaga kotla nesme biti prevelika, ali ne i premala. Kotao se uvek mora ložiti u režimu temperature vode od najmanje 80/60 °C (80 °C temperatura vode polaznog voda, 60 °C temperatura vode povratnog voda). Ako je kotao predimenzionisan i ima veću toplotnu snagu nego što su potrebe za zagrevanje željenog prostora a korisnik ga loži u režimu 80/60 °C, takav kotao će uvek davati više toplotne energije nego što je potrebno u datom trenutku. Ako korisnik nema ugrađene regulacione mešne ventile prema sistemu grejanja ili na grejnim telima za podešavanje željene temperature, on će u priostoru imati previsoku temperaturu i osećaće se neprijatno. Kako bi smanjio temperaturu u prostoru, korisnik će pokušati da kotao loži smanjenim intenzitetom i dovešće kotao u stanje niskotemperaturnog režima rada, npr. 70/50 °C ili 60/40 °C, zavisno o trenutnim potrebama za željenom temperaturom u prostoru. Svaki put kada se temperatura povratne vodu u kotlu spusti ispod 57 °C, u kotlu će se pojaviti kondenzacija, tj. voda će iz parnog stanja prelaziti u tekuće stanje, i kao takva, mešajući se sa čađi stvarati naslage katrana i rđe, i zavisno od intenziteta kondenzacije dovešće do preranog propadanja kotlovskog lima usled korozije. Naslage čađi i katrana takođe dovode do smanjenja toplotne snage kotla. Naslage od samo 1 mm smanjuju snagu za 5 %. Npr. ako imate kotao snage 50 kW sa naslagama na zidovima kotla od 2 mm, taj kotao više nema toplotnu snagu od 50 kW, već ima toplotnu snagu od 40 kW. Ovo važi i za kotao koji radi u ispravnom radnom režimu 80/60 °C, a koji se nečisti re-dovno. Pepeo je poznat kao loš prenosilac toplote i usled naslaga nastalih kondenzacijom ili nečišćenjem dolazi do smanjenog prenosa toplote iz ložišta kotla na vodu koja se nalazi u kazanu kotla.*

2) *Dimnjak odgovarajućeg prečnika i visine koji ima odgovarajući potpritisak (cug) kako bi mogao da izvuče sve dimne gasove iz kotla. Dimnjak takođe mora biti pravilno proračunat prema kotlu koji se priključuje na njega. Ako imate dimnjak koji ima veći potpritisak nego što je potrebno Vašem kotlu, takav dimnjak će izvlačiti i određeni deo toplotne energije iz kotla i rasipaće je beskorisno u okolinu, ako imate dimnjak koji nema dovoljan potpritisak (cug), takav dimnjak će Vam praviti probleme sa sagorevanjem u kotlu, neće moći da izvuče sve dimne gasove iz kotla, u kotlu će biti povećana koncentracija ugljen monoksida i smanjena koncentracija kiseonika koji je potreban za sagorevanje. Kotao će doći u situaciju da ne može da postigne radni režim temperature vode u kotlu 80/60 °C, na taj će način isto doći do stvaranja kondenzacije u kotlu. Ako imate dimnjak sa nedovoljnim potpritiskom, dimni gasovi iz kotla će najverovatnije izlaziti u kotlarnicu. Dimnjak spolja mora obavezno da bude toplotno izolovan, u slučaju da nema toplotnu izolaciju, može doći do naglog hlađenja dimnih gasova koji u sebi imaju vodenu paru, i na taj način opet može doći do kondenzacije dimnjaka, a i samog kotla.*

TIP KOTLA		PLAM 14	PLAM 17	PLAM 25	PLAM 30	PLAM 40	PLAM 50	PLAM 65	PLAM 80
Nominalna snaga kotla Qn (kW)		14	17	25	30	40	50	65	80
Minimalna snaga kotla Qmin (kW)		11	13,5	20	24	32	40	52	64
Dimenzije kotla (mm)	A1 (mm)	350	350	400	470	470	500	530	630
	B1 (mm)	350	350	500	530	580	650	750	800
	A (mm)	550	550	600	670	670	700	730	730
	B (mm)	630	740	993	970	1038	1090	1190	1240
	C (mm)	1030	1090	1187	1280	1280	1277	1327	1360
	E (mm)	860	920	1005	1097	1097	1097	1147	1278
	F/F1 (mm)	170	170	170	170	170	170	170	170
G (mm)	730	785	867	942	940	942	977	1015	
Sadržaj vode (l)		97	108	120	140	165	190	245	280
Težina kotla (kg)		160	190	260	285	315	350	405	450
Potrebna promaja (mbar)		0,27	0,27	0,28	0,28	0,28	0,3	0,34	0,37
Temp. izlaznih gasova pri Qn (C)									
Temp. izlaznih gasova pri Qmin(C)									
Maseni protok dimnih gasova pri Qn (kg/s)		0,17	0,23	0,028	0,041	0,059	0,068	0,089	0,110
Maseni protok dimnih gasova pri Qm(kg/s)		0,13	0,16	0,019	0,029	0,039	0,049	0,064	0,078
Tip goriva drvo (200x200xL) ugalj 20-60mm		L (mm)							
		280	280	400	450	500	580	680	730
Prosečno vreme sagorevanja (h)		7	7	7,2	7,5	6,1	6,6	5,6	5,8
Dimenzije otvora za loženje (mm)		282x200	282x220	332x250	362x250	362x250	392x250	422x250	422x250
Pritisak i temperatura sigurnosnog izmenjivača toplote		4-6 bar , 10-14C							
Priključci	Priključak tople/hladne vode	M5/4"	M5/4"	M5/4"	M5/4"	M5/4"	M5/4"	M6/4"	M6/4"
	Priključak sigurnosnog voda	M1"	M1"	M1"	M1"	M1"	M1"	M1"	M1"
	Punjenje i pražnjenje	F1/2"	F1/2"	F1/2"	F1/2"	F1/2"	F1/2"	F1/2"	F1/2"
	Sigurnosni izmenjivač	F5/4"	F5/4"	F5/4"	F5/4"	F5/4"	F5/4"	F5/4"	F5/4"
	Senzor termičkog ventila	F1/2"	F1/2"	F1/2"	F1/2"	F1/2"	F1/2"	F1/2"	F1/2"
	Prečnik dimnjače D (mm)	140	140	160	160	180	180	200	200
	Priključak reg. promaje	F3/4"	F3/4"	F3/4"	F3/4"	F3/4"	F3/4"	F3/4"	F3/4"
	Termomanometar	/	/	/	/	/	/	/	/



- 1 - Termometar
- 2 - Regulator promaje
- 3 - Polazni vod (topla voda)
- 4 - Priključak izmenjivača toplote
- 5 - Senzor termičkog ventila
- 6 - Povratni vod kotla (hladna voda)
- 7 - Punjenje/praznjenje
- 8 - Priključak sigurnosno/ozračene grupe



U svakom slučaju Šukom-ova ili druga automatika mora ispuniti sledeće uslove:

1. Moraju imati pokazivač temperature - termometar
2. Moraju imati radni termostat za postavljanje tražene temperature koji može biti električni, elektronski ili kapilarni.
3. Moraju imati sigurnosni termostat koji MORA biti kapilarni
4. Pored navedenih može se postaviti i termostat dimnih gasova.

Detaljno uputstvo za automatiku i šeme povezivanja daju se uz automatiku i gorionik.

NAPOMENA

UKOLIKO SE TERMOSTAT NA KOTLU KORISTI PREMA DATOM UPUTSTVU ZA VODJENJE RADA CIRKULACIONE KOTLOVSKE PUMPE OBAVEZNO PROVERITI ISPRAVNOST RADA TERMOSTATA PRI TOPLOJ PROBI RADA KOTLA.

1. UKOLIKO TERMOSTAT NA ZADATOJ TEMPERATURI **PALI** CIRKULACIONU KOTLOVSKU PUMPU PRISTUPITI NORMALNOM RADU KOTLA.

2. UKOLIKO IZ NEKOG RAZLOGA TERMOSTAT **NE PALI** PUMPU NA ZADATOJ TEMPERATURI ILI SE NAKON UPOTREBE PRIMETI KVAR NA TERMOSTATU MOLIMO VAS ODMAH NAS KONTAKTIRAJTE RADI NALAŽENJA NAJBOLJEG REŠENJA ZA NESMETANI RAD KOTLA I CELOKUPNE INSTALACIJE

15. Pravilan rad i dugotrajnost

Prilikom izbora snage kotla za grejanje, izolacija objekta (kuće) ima veoma bitnu ulogu pri računanju površine za grejanje.

Tu snagu mora izvršiti odgovarajuće stručno lice da ne bi došlo do nepravilnog rada i kratkog roka kotla.

U sledećoj tabeli se nalaze preporučene površine za grejanje na osnovu snage kotla i izolacije.

Površina za grejanje(m ²)	Tip kotla							
	R 14	R 17	R 25	R 30	R 40	R 50	R 65	R 80
A	70	85	125	150	200	250	325	400
B	92	114	168	200	270	335	435	536
C	140	170	250	300	400	500	650	800

NAPOMENA:

A - slabo izolovani objekti visina prostorija do 3m

B - dobro izolovani objekti visina prostorija do 3m (izolacija 5cm)

C - izuzetno dobro izolovani objekti visina prostorija do 3m (izolacija 10cm)

Temperaturni ventil kontrolise temperatura sonda koje se mora ušrafiti u predviđeni muf ½“ na zadnjoj strani kotla. Kada temperatura vode u kotlu dostigne visoke vrednosti, sonda to registruje i otvara temperaturni ventil. Temperaturni ventil otvara u isto vreme i ulaz hladne vode i izlaz vruće vode. Hladna voda ulazi u kotao, meša se sa vrelom u kotlu i smanjuje njenu temperaturu, a topla voda izlazi iz kotla i odlazi direktno u sigurnosni odvod (kanal) ili kanalizaciju. Kada temperatura vode u kotlu opadne ventil se zatvara i prekida dotod hladne vode.

Generalno kod termičke zaštite kotla treba voditi računa o 2 stvari:

1. Pritisak vode u vodovodu mora biti veći od pritiska vode u kotlu.
2. Izvor pritiska vode (npr hidrofor) ne sme zavisiti od električne energije (nestanka električne energije) te se termička zaštita povezuje isključivo na vodovod.

NAPOMENA: Nakon montaže pozicija termičkog ventila MORA biti onako kako je prikazano na slikama.

14. Rad kotla sa gorionicima

Kotlovi familije Šukoplam su kombinovani kotlovi i svi su spremni da pređu na rad sa gorionikom na gas, naftu, mazut i pelet.

Posebnu vrstu gorionika predstavljaju gas generatori (proizvod Šukom-a) za sagorevanje seckane i zrnaste biomase visoke vlažnosti.

U standardnoj isporuci kotla nema elemenata za rad sa gorionikom već se oni posebno naručuju. Dodatni elementi su:

1. Vrata koja nose gorionik

U slučaju da se ugrađuju gorionici koji su u programu Šukom-a, sopstveni gorionik na pelet i gorionici na tečno gorivo i gas proizvođača Ecoflam i Blowtherm, vrata koja nose gorionik su urađena i prilagođena njima. Za druge gorionike treba dati ugradbene mere.

2. Turbulatori koji se postavljaju u cevima za dimne gasove kada se gorionik postavlja na kotao.

Uloga turbulatora je da kompenziraju nadpritisak ventilatora gorionika i pretvori laminarno strujanje u turbulentno i na taj način ne dozvole da toplota pobegne u dimnjak, već da pređe u vodu. Samo sa ugrađenim turbulatorima Šukom za svoje kotlove garantuje stepen iskorišćenja 90-91% pri ugrađenom gorioniku, tj malu potrošnju goriva. Sa ugrađenim gorionikom snaga kotla se može povećati za 20%.

3. Automatika za vođenje gorionika ili gas generatora je posebna stavka koja ide uz gorionik.

Zavisno od potrebe automatika može biti jednostepena, dvostepena, sa modularnom regulacijom kod tečnog i gasovitog goriva, zavisno od gorionika. Šukom u svom proizvodnom programu ima svoje automatike.

1. Tehnički opis kotlova

Kotlovi ŠUKOPLAM su kotlovi za sagorevanje čvrstog goriva:

- uglja
- drveta
- balirane biomase

Proizvode se za dva temperaturna režima rada 90/70°C i 110/90°C

Kotlovi su izradjeni od limova i cevi prema zahtevima važećih srpskih SRPS i evropskih standarda EN 303-5.

Ugrađen materijal je pri nabavci praćen garancijom prodavca.

2. Konstrukcija kotlova

Kotlovi su tro – promajni – što znači da proizvodi sagorevanja u tri navrata prolaze pored vodenog prostora, pri čemu maksimalno predaju toplotu vodi.

Prva razmena toplote (prva promaja) vrši se u ložištu i to u najvećoj meri metodom zračenja.

Druga razmena toplote (druga promaja) se vrši metodama zračenja i konvekcije u vodom hladenoj pregradi kotla.

Treća razmena toplote (treća promaja) je u dimnim cevima pre nego što proizvodi sagorevanja napuste kotao i odvija se uglavnom metodama konvekcije i kondukcije.

Ovakva konstrukcija omogućava intenzivnu razmenu toplote između vode i produkata sagorevanja te kotlovi rade sa visokim stepenom iskorišćenja.

Ložište kotla je dimenzionisano na taj način da može da primi gorivo potrebno za minimum 4 sati rada kotla pri punoj snazi, a u isto vreme ima dovoljno slobodne površine potrebne za razmenu toplote zračenjem.

Prostrano ložište i velika vrata za loženje omogućavaju smeštaj velike količine čvrstog goriva i krupnih komada drveta i uglja. Za loženje balirane slame i pruća radimo posebna vrata. Vrata su obložena vatrootalnim betonom koji toplotu od zračenja vraća nazad u ložište i izolovana, da ne bi došlo do opekotina.

Vazduh za sagorevanje kod korišćenja čvrstog goriva dovodi se kroz klapnu na donjim vratima čijim se otvaranjem i zatvaranjem reguliše količina vazduha za sagorevanje, pa samim tim i temperatura vode u kotlu. Regulacija otvora klapne vrši se pomoću regulatora promaje koji se uvrće u muf na gornjem delu kotla, a lancem spaja sa regulacionom klapnom.

Zbog veličine klapne i njene težine izbor regulatora promaje mora biti takav da sila u lancu ne sme biti manja od 10N.

3. Radni režim kotla

Standardna konstrukcija kotlova na čvrsto gorivo izvedena je za radne režime:

- 90/70°C, kotao je zaštićen sigurnosnim ventilom podešenim na 3 bar
- 110/90°C, kotao je zaštićen sigurnosnim ventilom podešenim na 3,5 bar

Kotlovi se ispituju na ispitni pritisak od 3,6 odnosno 4,3 bar (radni pritisak pomnožen koeficijentom 1,43) kao što zahtevaju važeći srpski i evropski standardi.

4. Kompletnost isporuke kotlova

Standardna isporuka kotla podrazumeva isporuku tela kotla sa ostavljenim priključcima za svu prateću opremu.

Standardna isporuka obuhvata:

- Telo kotla
- Termoizolacija debljine 80mm
- Spoljni plašt sa rednom klemom za priključak i razvod struje
- Pribor za čišćenje:
 - a) grebač pepela i žara
 - b) čistač cevi i ravnih površina
- Termometar

Kotao se iz fabrike isporučuje oplašćen i izolovan, ili se izolacija i oplašćivanje vrši nakon transporta i montaže, zavisno od dogovora sa kupcem.

Napomena: Troškovi oplašćivanja kod kupca se naknadno naplaćuju.

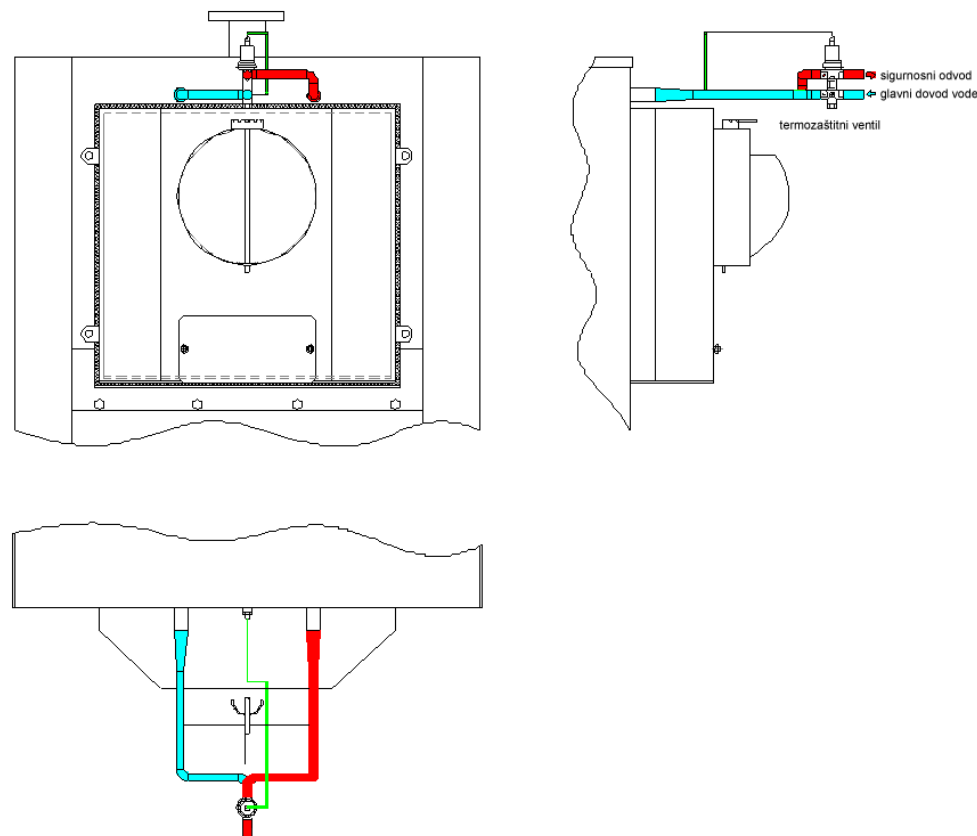
Prateća oprema koja se ugrađuje na telo kotla obuhvata:

- sigurnosni ventil
- sigurnosni izmenjivač toplote
- sigurnosni termički ventil
- regulator promaje

Kupac prateću opremu posebno naručuje ili kupuje sam i montira je nakon povezivanja kotla u kotlarnici.

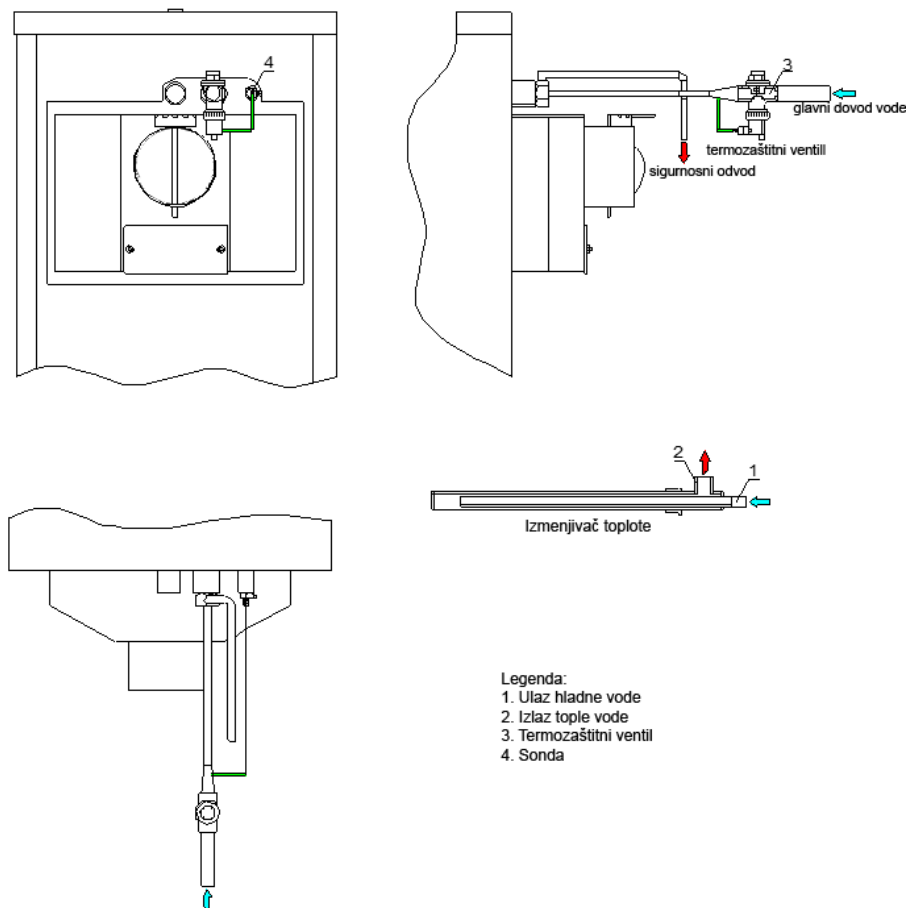
NAPOMENA: Samo kotao koji ima na sebi ugrađenu kompletnu prateću opremu garantuje siguran i bezbedan rad kotla kao i njegovu dugotrajnost.

Temperaturni (termički) ventil se sa jedne strane povezuje na glavni dovod vode (3) i za cev za hladnu vodu na izmenjivaču toplote (1) sa druge strane preko priključka (4). Topla voda koja izlazi iz izmenjivača (2) ide direktno u sigurnosni odvod (kanal) ili kanalizaciju. Temperaturni ventil kontroliše temperatura sonda koja se mora ušrafiti u predviđeni muf 1/2" (5) sa zadnje strane kotla. Kada temperaturna sonda registruje visoke vrednosti temperature (100°C) ona otvara temperaturni ventil, hladna voda ulazi u izmenjivač toplote i počinje da hladi kotao. Kada temperatura u kotlu opadne sonda automatski zatvara temperaturni ventil.



Slika pokazuje termičku zaštitu kotla preko direktnog mešanja hladne i tople vode unutar kotla. Kontrola protoka vode pa samim tim i termička kontrola (zaštita) može se izvršiti preko temperaturnog ventila Caleffi tip 544 ili nekim sličnim uređajem.

Takođe, zbog direktnog mešanja fluida koji su pod različitim pritiscima potrebno je ugraditi u instalaciji i automatsku grupu za dopunu kotla sa nepovratnim ventilom i reducirom pritiska.



- Legenda:
 1. Ulaz hladne vode
 2. Izlaz tople vode
 3. Termozaštitni ventil
 4. Sonda

Slika pokazuje termičku zaštitu kotla preko odvojitivog ili ne odvojitivog sigurnosnog izmenjivača toplote. Odvojitivi izmenjivač toplote se ušrafljuje u muf 5/4" na zadnjoj strani kotla dok je ne odvojitivi izmenjivač toplote već unapred zavaren na svoje mesto u kotlu. Bez obzira da li je izmenjivač toplote odvojitiv ili ne odvojitiv on mora biti povezan sa glavnim dovodom vode kao što je prikazano na slici. Kontrola protoka vode pa samim tim i termička kontrola (zaštita) može se izvršiti preko temperaturnog ventila Caleffi tip 543 ili nekim sličnim uređajem.

5. Postavljanje kotla

Kotao se postavlja na odgovarajuće mesto u kotlarnici koja MORA da ispunjava tehničke propise predviđene za kotao odgovarajuće snage, a prema projektu. To mesto postavljanja uglavnom zavisi od lokacije dimnjaka. U svakom slučaju prilikom postavljanja kotla treba voditi računa o sledećem:

- Kotao treba da bude odignut boiler 5-10 cm od poda kotlarnice kako ne bi dolazilo do kontakta vode sa podom sa telom kotla
- levo ili desno od kotla treba da postoji kanal koji će prikupljati vodu od odmuljivanja kotla, vodu koja se javlja pri kondenzaciji i sl. U isti kanal se uvodi i cev za odvod vode iz ventila sigurnosti u slučaju njegovo otvaranja.
- Tlo kotlarnice treba da bude urađeno od nezapaljivog materijala (beton ili slično).
- Prostor za tekuću rezervu goriva treba da bude odvojen makar pregradnim zidom od kotla i transportnog puta za iznošenje pepela.

Kotlarnica MORA da ima mogućnost dobrog provetravanja. Otvor za ulaz svežeg vazduha dimenzioniše se prema snazi kotla i mora biti zaštićen rešetkom ili mrežom.

$$A = 6.02 \times Q \text{ (cm}^2\text{)} \quad A - \text{površina otvora} \quad Q - \text{snaga kotla (kW)}$$

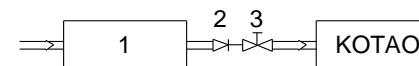
Q (kW)	20	30	40	50	65	80
A (cm ²)	120	180	240	301	391	481

NAPOMENA: Otvor za ulaz svežeg vazduha NIKAD ne sme da bude zatvoren

6. Povezivanje kotla

6.1. Priklučenje kotla na napojnu vodu - punjenje i pražnjenje kotla -

Punjenje i pražnjenje kotla vrši se preko kotlovske slavine koja se uvrće u muf 1/2" na zadnjoj strani kotla. Ova veza može biti nestalna (gumeno crevo) ili stalna. Kod stalne veze mora biti ugrađen klasičan ventil i reducir pritiska na 3 bar-a između kotla i napojnog voda tako da u slučaju kvara klasičnog ventila ne dođe do izjednačavanja pritiska između napojne vode i vode u kotlu. Poželjno je da se voda za napajanje pre uvođenja u kotao propusti kroz omekšivač vode.



- 1 - Omekšivač vode
 2 - Reducir pritiska
 3 - 1/2" ventil

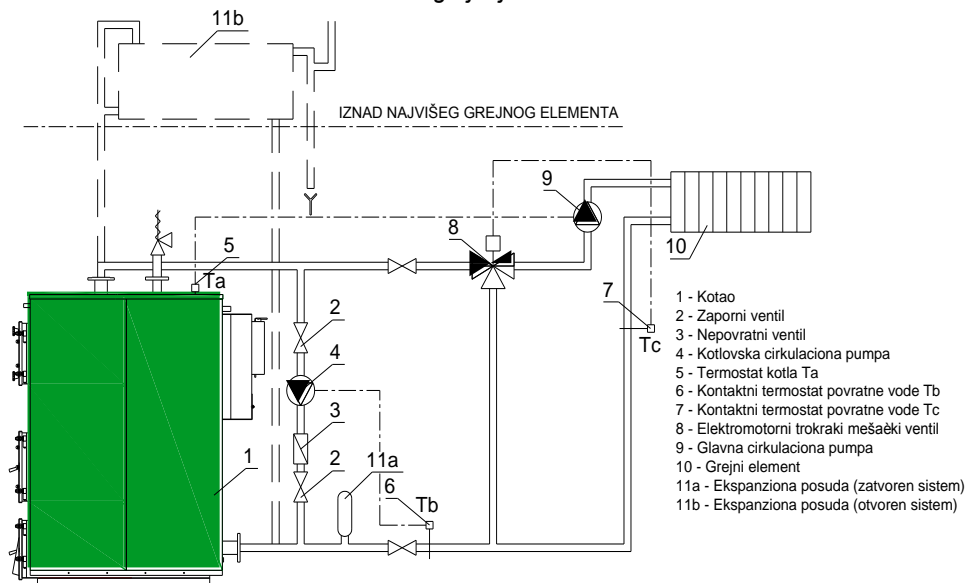
Odzračivanje se vrši preko automatskog odzračnog ventila postavljenog na potisnoj cevi i po mogućstvu na najvišoj tački, ali uvek iznad kotla.

Pri praznjenju vode iz kotla (intervencija, odmuljivanje) vodu pomoću creva treba odvesti u kanal u kotlarnici ili van kotlarnice.

6.2. Priklučenje na instalaciju grejanja

Kotao se na instalaciju grejanja povezuje preko odvodne cevi (na gornjem delu zadnje strane kotla) i povratne cevi (na donjem delu zadnje strane kotla) preko datih priključaka (5/4" za kotlove 20-50kW i 6/4" za kotlove 65-80kW)

Naredne slike pokazuju način povezivanja kotla na instalaciju grejanja sa zaštitom hladnog kraja preko kotlovske cirkulacione pumpe ili elektromotornog trokrakog mešačkog ventila u zatvorenom i otvorenom sistemu grejanja.



Slika pokazuje povezivanje kotla na zatvoren ili otvoren sistem grejanja sa jednim potrošačem i zaštitom hladnog kraja preko kotlovske cirkulacione pumpe i/ili trokrakog mešačkog ventila.

PRIMENA: Instalacije sa većim sadržajem vode. Kotao dobija deo napojne tople vode sve dok temperatura ne dostigne željenu Tb temperaturu. Ostatak tople napojne vode odlazi u instalaciju.

Kotlovi koji su u ili iznad nivoa radijatora moraju da imaju na sebi ugrađen izmenjivač toplote koji je povezan preko elektromagnetnog ventila sa glavnim napojnim vodom iz vodovodne instalacije. Elektromagnetni ventil je u normalnom položaju zatvoren a otvara se samo u slučaju nestanka struje. Ovaj izmenjivač toplote u slučaju nestanka struje hladi vodu u kotlu. Kod kotlova instaliranih na ovaj način najbolje je odmah otpočeti gašenje vatre u kotlu ili aparatom za gašenje ili razloživanjem kotla.

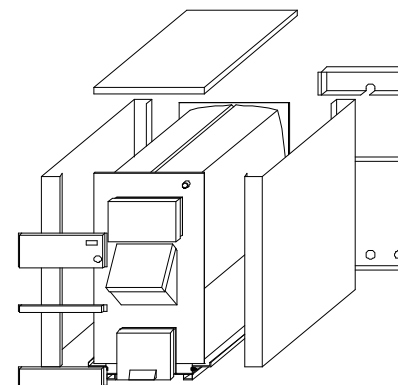
U slučaju da se sigurnosni ventil otvorio i voda je istekla iz kotla. morate upumpati dodatnu količinu vode u kotao jer : **KOTAO NE SME OSTATI BEZ VODE.**

12. Šema oplašćivanja

Kotlovi se isporučuju oplašćeni. Ukoliko bude potrebe za rasplašćivanje (skidanje oplate), to se može uraditi sledećim redosledom:

1. Poklopac kotla (koji drži sve ostale plašteve)
2. Bočna oplata (skinuti šrafove na donjoj strani)
3. prednji i zadnji plašt

Prilikom stavljanja ili vraćanja oplate, iste vratiti obrnutim redosledom.



13. Termička zaštita kotla

U skladu sa evropskim standardom EN303-5, ŠUKOM ugrađuje priključak za termičku zaštitu postrojenja a pre svega kotla od pregrevanja vode.

Termin pregrevanje kotla podrazumeva da voda u sistemu grejanja 90/70°C dostigne temperaturu od 100°C a u sistemu grejanja 110/90°C dostigne 120°C.

Termička zaštita kotla može se izvršiti na 2 načina:

1. Ugradnjom sigurnosnog izmenjivača toplote i termičkog ventila
2. Direktnim mešanjem hladne i vruće vode unutar kotla sa adekvatnim termičkim ventilom.

Kotlovi su opremljeni sigurnosnim izmenjivačem toplote koji hladi vodu u kotlu ukoliko ona dostigne visoke vrednosti. Ukoliko, iz nekog razloga, ova sigurnosna mera zakaže temperatura vode raste preko 100 °C, raste pritisak i dolazi do ispuštanja vode iz sistema preko sigurnosnog ventila. Voda koja isteče iz sigurnosnog ventila je jako vrela i pretvara se u paru na atmosferskom pritisku i može napraviti teške opekotine. Sigurnosni ventil mora biti okrenut tako da voda i para idu u zid, ili preko posebne cevi u kanalizaciju.

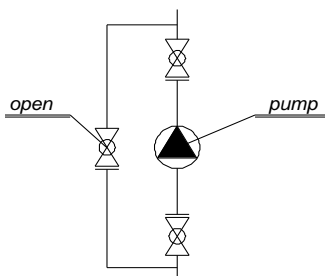
Ako prilikom isticanja vode iz sistema gornji deo kotla ostane bez vode doći će do njegovog usijanja. Kada pritisak vode u sistemu opadne i ako dodje do povraćaja vode na usijane cevi, voda se direktno pretvara u paru i dolazi do jake eksplozije, koja dovodi do rušenja, teških povreda i smrtnih slučajeva. U takvim slučajevima ne pomažu nikakvi sigurnosni ventili. Ovakva opasnost je najčešća pri nestanku struje, naročito ako je kotao u nivou sa radijatorima, jer pumpa prestaje da radi.

ZATO:

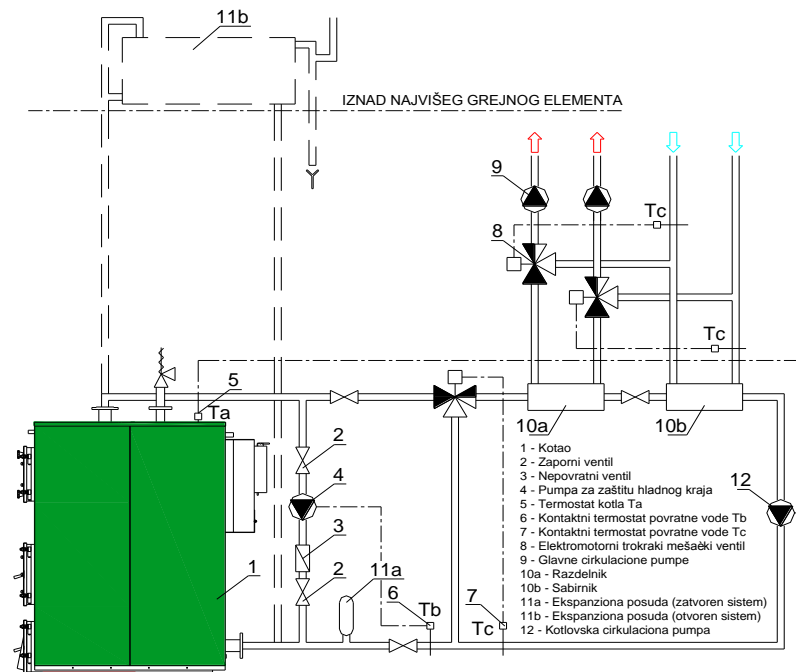
- A. Ako nije pumpa prestala da radi (ima struje), a primetite da temperatura raste preko mere:**
 Otključajte klapnu sa lanca regulatora promaje i prekinite dovod vazduha u kotao
 Broj obrtaja pumpe dignite na maksimum i otvorite sve potrošače (radijatore)
 Za svaki slučaj preko sigurnosnog ventila u slučaju da nemate regulisan odvod prebacite krpu ili peškir da Vas ne bi opekao mlaz vrele vode ili pare.
 Sa prestankom dovoda vazduha u većini slučajeva temperatura počinje da opada .
 Ukoliko ne dodje do toga morate pristupiti gašenju vatre u kotlu. To smete da uradite ili pomoću aparata sa prahom ili razloživanjem kotla. Za razloživanje prinesite veliki sud sa vodom pored kotla i u njega stavljajte žar i nesagorele komade. Drugi način za gašenje vatre u kotlu ne postoji.

ZAPAMTITE: Nikad ne smete sipati vodu u ložište kotla. Ako voda dospe u ložište doći će do naglog stvaranja vrele vodene pare koja će izazvati opekotine pa čak dovesti do eksplozije.

- B. Ako je pumpa za grejanje prestala da radi (najčešće-nema struje), postupak je sličan prethodnom sa sledećim dodatnim radnjama:**
 Ukoliko je kotao ispod nivoa radijatora otvorite ventile na baj-pasu oko pumpe. Tako ćete dobiti strujanje vode u sistemu gravitacijom.



NAPOMENA: Maksimalni kapacitet kotlovske cirkulacione pumpe sračunava se na osnovu očekivane najniže temperature povratne vode iz instalacije i usvojenog sistema grejanja kao i željene temperature povratne vode u kotao. Za najčešće primenjivane temperature toplovodnog kotla $t_{max}=110$ °C i sistem grejanja 90 / 70 °C, kapacitet ove pumpe je oko 25% od glavne cirkulacione pumpe.



Slika pokazuje povezivanje kotla na zatvoren ili otvoren sistem grejanja sa više potrošača i zaštitom hladnog kraja preko kotlovske cirkulacione pumpe i regulacionog ventila.

PRIMENA: Instalacije u kojima je kotao jedinstven za više posebnih podstanica - daljinsko grejanje.

Razlog za ugradnju recirkulacione pumpe ili trokrakog mešačkog ventila ili oba je da se temperatura povratne vode poveća iznad temperature kondenzacije vodene pare koja nastaje isparavanjem vode iz goriva (naročito kod loženja komadnim drvetom). Ta temperatura se kreće od 40-50 °C. Kondenzovana voda iz goriva se jedini sa produktima sagorevanja, pri čemu se stvaraju sumporasta i sumporna kiselina pri sagorevanju uglja i sirćetna, mravlja i fenolna kiselina pri sagorevanju drveta. Vlaga sa pepelom daje bazu. Sve ove kiseline i baze najedaju čelični lim unutar ložišta i skraćuju mu vek trajanja.

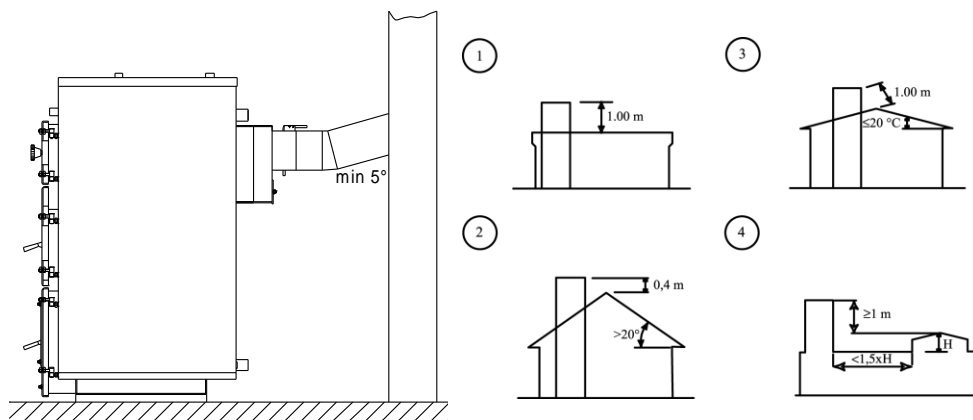
ZAPAMTITE:

Mešački ventil ili recirkulaciona pumpa su preduslov dugotrajnosti kotla.
Garantni period od 5 godina važi samo ukoliko su isti ugrađeni.

6.3. Priključak na dimnjak

Od dobro izabranog i ugrađenog dimnjaka zavisi promaja (cug) kotla i kvalitet sagorevanja goriva. Loše urađen i izabran dimnjak izaziva dimljenje u kotlarnici, loše sagorevanje uz povećanu potrošnju goriva i curenje smole i u kotlu i na dimnjaku.

U prilogu Vam dajemo preporuke za izbor prečnika dimnjaka i njegove visine zavisno od snage, kao i skice o pravilnoj ugradnji dimnjaka.



Tip kotla	PLAM 20	PLAM 30	PLAM 40	PLAM 50	PLAM 65	PLAM 80
Φ (mm)	160	160	160/180	180/200	220	220
Hmin (m)	6	7	9 (7)	10 (8)	10	12

Ovo su samo preporuke. Kako je na svakoj lokaciji i objektu različita konfiguracija tla i okolnih objekata (zgrade, šuma i sl.) i ruža vetrova, poželjna je konsultacija stručnjaka za ovu oblast. Kod spoljnih dimnjaka, dimnjaci uz zgradu ili slobodno stojeći dimnjaci moraju biti izolovani radi sprečavanja kondezacije produkata sagorevanja i curenja niz dimnjak. Kotao se za dimnjak povezuje cevima i kolenima korišćenjem najvećeg puta. Prečnik cevi iznutra je nešto veći od spoljnog prečnika dimnjače. Od dimnjače kotla do ulaza u dimnjak mora postojati uspon od min. 5°.

11. Opasnosti koje se mogu javiti pri rukovanju sa kotlom

Na oko bezopasan kotao može izazvati razne probleme. Opasnosti koje se mogu javiti pri upotrebi kotla su sledeće:

1. Opasnost od opekotina
2. Opasnost od požara
3. Opasnost od eksplozije.

1. OPASNOST OD OPEKOTINA:

Opekotine se mogu javiti od povratnog plamena iz ložišta i od tople vode koja može da istekne iz sigurnosnog ventila.

Zato:

1. U ložište kotla ne ubacujte zatvorene plastične flaše, upaljače – pune i prazne, baterije i stvari natopljene benzinom i naftom i brusnu prašinu od drveta i plastike i ostale brzo goreće i eksplozivne materije.
2. Pri ispuštanju vode preko sigurnosnog ventila ili ako ventil sam otvori usled povećanog pritiska, odvod vrele vode pri montaži kotlarnice mora da bude urađen tako da vrela voda ne može da ispeče korisnika, tj urađen po tehničkim propisima - **ne gasite nikad žar u kotlu vodom.**

2. OPASNOST OD POŽARA:

Do požara u kotlarnici može doći zbog povratnog plamena ili zbog ispadanja žara iz kotla pri loženju ili čišćenju kotla. Prostor oko kotla mora biti urađen od nezapaljivog materijala i očišćen od ostataka goriva. Gorivo mora biti propisno skladišteno i udaljeno od kotla.

Pored požara u kotlarnici može doći i do požara u dimnjaku. Do samozapaljenja dimnjaka dolazi ukoliko dimnjak nije redovno čišćen i vrlo visokih temperatura izlaznih gasova (600 -800 ° C).

Zato:

1. Održavajte dimnjak u čistom stanju
2. Ne spaljujte brzo sagorive materije koje se ne smatraju čvrstim gorivom
3. Ne koristite tečne zapaljive materijale za loženje (benzin, nafta, i sl.)
4. Vodite računa da Vam regulator promaje radi dobro i da dobro zaptiva
5. Vrata na kotlu moraju biti dobro zatvorena

3. OPASNOST OD EKSPLOZIJE:

U određenim slučajevima može doći do eksplozije kotla. To se dešava kada temperatura vode u kotlu ne može da se kontroliše preko regulatora promaje (regulator neispravan ili klapna otkaćena od lanca i otvorena ili ostavljena otvorena vrata).

10. Čišćenje i održavanje kotla

Čišćenje i održavanje kotla je osnovni preduslov za ekonomičan rad kotla i njegov dug vek trajanja.

Uticaj čišćenja kotla proističe iz činjenice da su pepeo, čađ i smola izolatori toplote i kao takvi smanjuju provodljivost toplote kroz lim i cevi. Vek trajanja se skraćuje zbog veze između nečistoće i vlage iz kondenzacije.

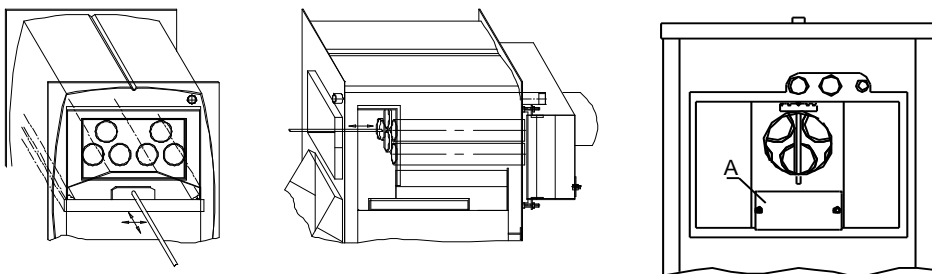
ZAPAMTITE: Petogodišnja garancija ne važi za kotlove koji nisu uredno čišćeni i održavani.

Kako i kada čistiti kotao:

Svakodnevno očistiti ložište kotla i prostor ispod rešetke od pepela, čvrstih nesagorelih materijala i šljake.

Jednom nedeljno pri ugašenoj vatri otvorite gornja vatra na kotlu i očistite cevi za sprovođenje dimnih gasova pomoću kruga na alatu za čišćenje. Drugim krajem alata očistite prostor između kasete i svoda, naročito uglove.

PAŽNJA: Uverite se jesu li kotao na pelet i pepeo u njemu hladni!



- Mesečno čišćenje kotla podrazumeva i sadrži svakodnevno i nedeljno čišćenje. Pored toga jednom mesečno treba na zadnjem delu kotla – dimnjači otvoriti otvore na dimnjači (A) i očistiti unutrašnjost dimnjače od nečistoća.

- Čišćenje na kraju grejne sezone

Na kraju sezone kotao mora biti ostavljen u apsolutno čistom stanju. Ako nije tako vlaga iz vazduha u dodiru sa hladnim površinama kotla počće da kondenzuje i u dodiru sa elementima iz neočišćenog pepela i čadji izazvaće koroziju kotla. Vodu iz kotla i iz sistema za grejanje ne treba ispuštati. Pumpa za grejanje se isključuje. Pored kotla poželjno je da se izvrši čišćenje dimnjaka i cevi koje spajaju kotao sa dimnjakom.

ZAPAMTITE:

1. Ako treba da pojačate promaju u kotlu bolje je povećati visinu dimnjaka nego prečnik.
2. Na vrhu dimnjaka ne stavljajte nikakve ukrase i kape jer negativno utiču na rad.
3. Na dnu dimnjaka pored otvora za čišćenje ostavite cev do 1" za odvod kondenzata i atmosferskih padavina.
4. Dimnjak za kotao može imati samo jedan otvor – otvor za dimnjak. Priključenje još nekog uređaja (peč, šporet, kapa i sl) onemogućavaju normalan rad kotla.

7. Puštanje kotla u rad i korišćenje

Pre prvog loženja treba proveriti ispravnost cele instalacije po pitanju zaptivosti, ispuštenog vazduha iz instalacije, ispravnost sigurnosnog ventila i ekspanzione posude.

Vatra se loži suvim drvima složenim tako da su na dnu tanja, a na vrhu deblja. Dok se voda u kotlu ne zagreje klapna za vazduh se ručno postavi u potpuno otvoren položaj. Ventili na instalaciji su otvoreni, pumpa za grejanje radi.

Pri prvom loženju, kao i kasnije kada se podpaljuje vatra, a voda u kotlu je hladna dolazi do kondenzacije vlage na zidovima ložišta, a naročito na izlazu dimnih gasova iz kotla ispod dimnjače, tako da se stiče utisak da kotao curi. Poreklo vlage je iz goriva i vazduha. Kada se voda u sistemu zagreje kondenzacija se gubi.

ZAPAMTITE: Da li voda koja se pojavi u kotlu ili iza njega je posledica kondenzacije ili curenja vidi se na momentu koji meri pritisak. Ako pritisak ne opada, u pitanju je kondenzacija. Prvo loženje kotla uvek vrši montažer koji tada vrši regulaciju regulatora promaje, nalegajućih termostata i mešačkog ventila.

Završna faza prvog puštanja kotla u rad je provera da li klapna za vazduh koja je lancem vezana za regulator promaje u potpunosti zatvara otvor za vazduh na zadatoj temperaturi i da li vrata na kotlu dobro zaptivaju.

8. Goriva u upotrebi

Atestiranje "ŠUKOM"- ovih kotlova je izvršeno prema sledećim gorivima:

- Ugalj 16.000 KJ/ kg = 3.800 kcal/kg.
- Prirodni gas 36.000 KJ / kg = 8.600 kcal / kg.
- Lož ulje 42.500 KJ /kg = 10.200 kcal /kg.

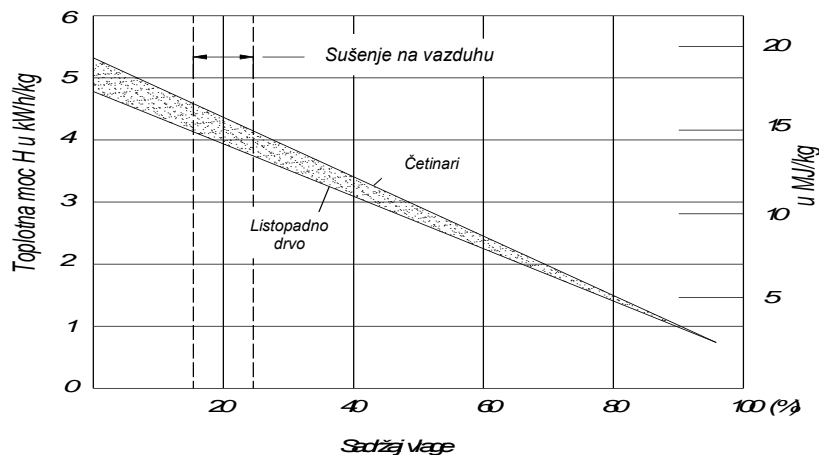
8.1. Čvrsto gorivo

UGALJ: kameni, mrki, lignit, treset naređani su prema snazi od najačeg do najslabijeg. Ugalj mora biti smešten u suhu prostoriju da bi se izbeglo kvašenje. Ugljevi koji se dobijaju mokrom separacijom – prani ugljevi (kolubara, kostolac) ligniti, kao i ugalj koji se dobija vađenjem treseta iz vode (kovin) moraju se kupovati u proleće za narednu sezonu kako bi isparila voda i prosušili se. Šukoplam kotlovi su konstruisani za sagorevanje orah (15-30mm) i kocka (30-60mm) granulacije uglja.

DRVO: Hrast, bukva, cer. Sagoreva se isključivo prosušeno drvo.

U prilogu Vam dajemo prikaz toplotne snage drveta, zavisno od vlage. Pored toga što se na sirovom drvetu nećete ogrejati, vlaga Vam skraćuje vek trajanja kotla i povećava troškove grejanja.

BRIKETI: Obzirom da se briketi prave od mlevene drvene mase max. vlage do 14 % predstavljaju jako i dobro gorivo. Ukoliko pri sagorevanju briketa dolazi do njegovog raspadanja znači da u njemu ima mnogo vlage i nije dobar za gorenje upotrebu



8.2. Tečno (gasovito) gorivo

Ugradnjom gorionika snaga kotla se povećava za 20%. Gorionik se montira na donjim vratima sa otvorom za gorionik. Obzirom na to da gorionik poseduje ventilator da ne bi toplota preko izlaznih dimnih gasova otišla u dimnjak u dimnovodne cevi se ubacuju turbulatori koji toplotu dimnih gasova prebacuju u vodu u kotlu.

Rad gorionika reguliše automatika preko merne sonde koja se ubacuje u čauru sonde koja se nalazi ispod poklopca kotla.

Povezivanje automatike na električnu mrežu i gorionik izvesti prema šemi koja dolazi uz automatiku i koja je priložena uz uputstvo.

Toplota koja se dobije iz goriva ide u vodu sistema za grejanje, preko dimnih gasova u dimnjak i preko zračenja tela kotla u kotlarnicu. Kotao je zato dobro izolovan. Temperatura izlaznih dimnih gasova ne treba da predje pri stabilnom radu kotla 200 °C kod čvrstog goriva i 250 °C kod tečnog goriva.

UPOZORENJE: NE KORISTITI goriva (ugalj) jače toplotne moći od onih navedenih.

9. Električno povezivanje

Šukoplam kotlovi su opremljeni termostatom glavne cirkulacione pumpe ugrađenim na plaštu kotla. Takođe priključak za električnu energiju se nalazi na plaštu kotla. Potrebno je dovesti električnu energiju na predviđeni priključak kao i priključiti glavnu cirkulacionu pumpu na označenom mestu.

