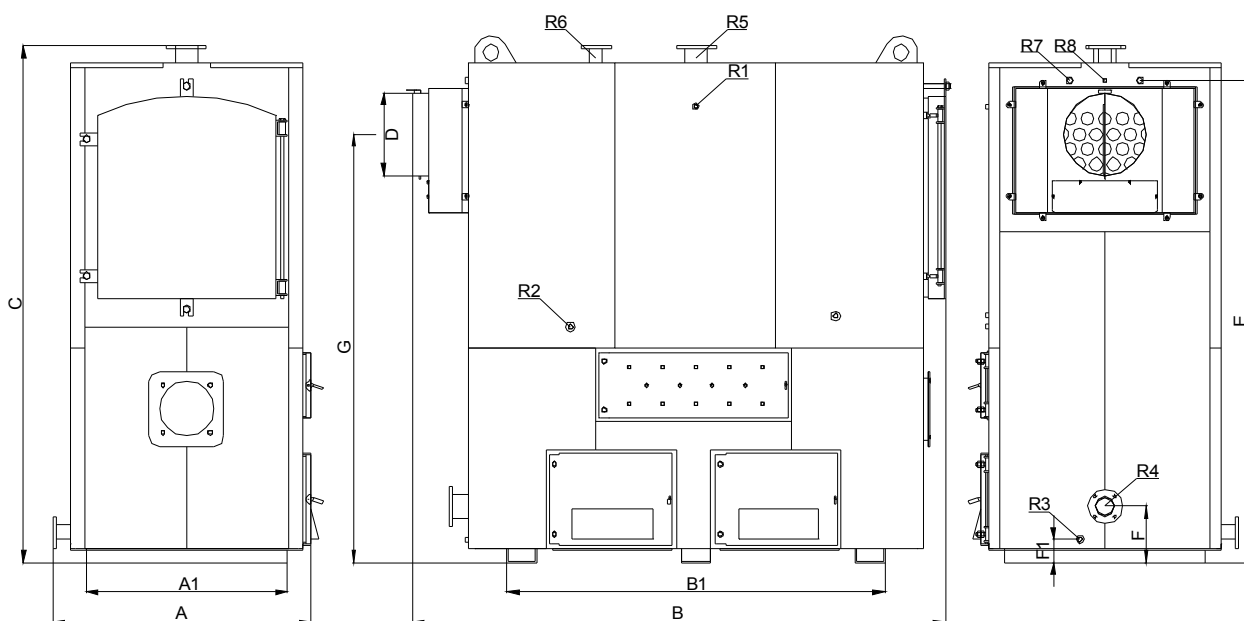


## TABLICA SA KARAKTERISTIČNIM MERAMA ZA KOTLOVE ŠUKOPLAM MEGA 1000-2500kW



KOTAO	Snaga kotla kW	DIMENZIJE PRIKLJUČAKA									DIMENZIJE KOTLA (mm)								
		R1	R2	R3	R4 / R5	R6	R7	R8	R9	A1	B1	A	B	C	D	E	F	F1	G
<b>Plam 1000 MEGA</b>	1000	1/2"	3/4"	1"	DN125 NP6	DN65 NP16	1"	1/2"	DN20 NP25	1488	2605	1935	3445	2796	500	2545	355	155	2195
<b>Plam 1250 MEGA</b>	1250	1/2"	3/4"	1"	DN125 NP6	DN65 NP16	1"	1/2"	DN20 NP25	1395	2580	1740	3050	3190	500	2850	435	200	2560
<b>Plam 1500 MEGA</b>	1500	1/2"	3/4"	1"	DN150 NP6	DN80 NP16	1"	1/2"	DN20 NP25	1950	2800	2330	3300	2650	550	2440	380	115	2030
<b>Plam 1750 MEGA</b>	1750	1/2"	3/4"	1"	DN150 NP6	DN80 NP16	1"	1/2"	DN20 NP25	1950	3030	2330	3530	2650	600	2440	380	115	2030
<b>Plam 2000 MEGA</b>	2000	1/2"	3/4"	5/4"	DN200 NP6	DN100 NP16	1"	1/2"	DN20 NP25	1970	3260	2385	3760	2805	650	2555	410	160	2035
<b>Plam 2500 MEGA</b>	2500	1/2"	3/4"	5/4"	DN200 NP6	DN100 NP16	1"	1/2"	DN20 NP25	1970	3490	2385	4280	2805	725	2555	410	160	2035

KOTAO	Sadržaj vode u kotlu (l)	Potrebna promaja (Pa)	Radni pritisak (bar)	Težina kotla (kg)	Orijentaciona površina za grejanje (m <sup>2</sup> )			Orijentacione dimenzije dimnjaka	
					A	B	C	Prečnik (mm)	Visina (m)
<b>Plam 1000 MEGA</b>	2670	69	3	5850	5000	6700	10000	800	22
<b>Plam 1250 MEGA</b>	3000	73	3	6750	6250	8375	12500	800	24
<b>Plam 1500 MEGA</b>	3800	78	3	7650	7500	10050	15000	800	26
<b>Plam 1750 MEGA</b>	5370	89	3	8500	8750	11725	17500	800	28
<b>Plam 2000 MEGA</b>	7250	100	3	9000	10000	13400	20000	1000	32
<b>Plam 2500 MEGA</b>	9000	120	3	9500	12500	16750	25000	1000	35

### NAPOMENA:

A - slabo izolovani objekti visina prostorija do 3m

B - dobro izolovani objekti visina prostorija do 3m (izolacija 5cm)

C - izuzetno dobro izolovani objekti visina prostorija do 3m (izolacija 10cm)