

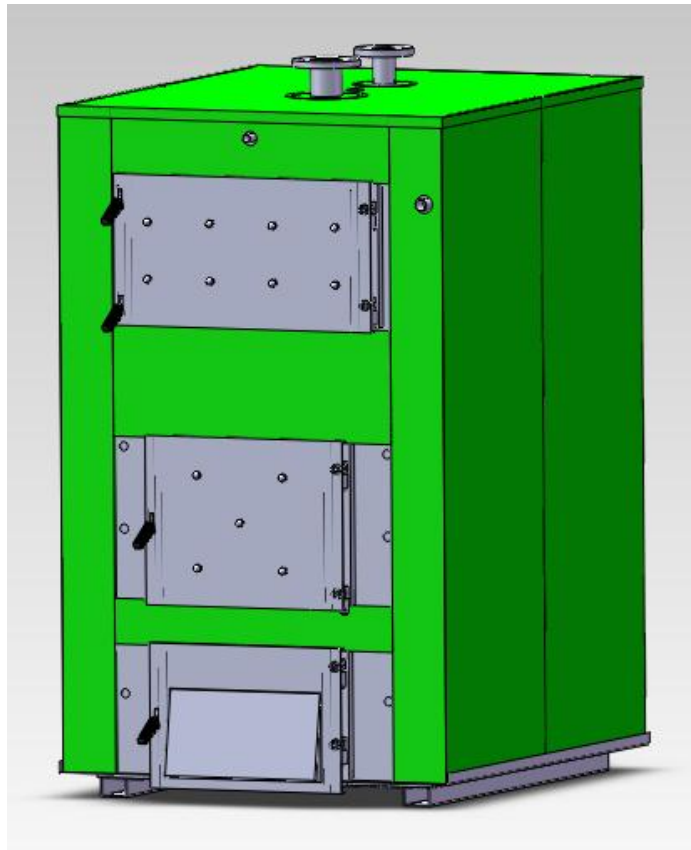
# Tehnički opis

**Za:**

**KOMBINOVANO TOPLOVODNO KOTLOVSKO POSTROJENJE**

**tip Šukoplam**

**snage 100-1000kW**



**D.O.O. ŠUKOM-KNJAŽEVAC**

preduzeće za proizvodnju, projektovanje, remont i ugradnju termičke opreme,  
19350 Knjaževac, Branka Radičevića br.4, Tel./Fax. +381 19 732 235

[www.sukom.co.rs](http://www.sukom.co.rs)



## TEHNIČKI OPIS

Kotlovi tipa Šukoplam raspona snage 100-1000kW namenjeni su prvenstveno za sagorevanje čvrstog komadnog goriva (drvo, drveni otpad i ugalj) koje se ručno ubacuje kroz prostrana srednja vrata na kotlu. Takođe srednja vrata mogu biti opremljena otvorom za ugradnju gorionika na pelet, mazut ili gas. Ovo praktično daje kotlu raznovrsnost za sagorevanje različitih goriva kao i vrlo laku promenu tipa goriva koje se koristi. Konstrukcija kotla je u potpunosti usklađena sa evropskim i srpskim standardima SRPS EN 303-5 i SRPS EN 12953.

Kotao je izrađen kao tropromajni sa dve vodom hlađene pregrade i cevnom snopom, što znači da produkti sagorevanja u tri navrata prolaze pored vodenog prostora, pri čemu maksimalno predaju toplotu vodi. Prva razmena toplote vrši se u ložištu, u najvećoj meri metodom zračenja, preko velike površine ložišnog prostora, druga razmena toplote se vrši metodama zračenja i konvekcije u vodom hlađenim pregradama kotla dok je treća razmena toplote u dimnim cevima pre nego što produkti sagorevanja napuste kotao i odvija se uglavnom metodama konvekcije i kondukcije. Telo kotla je dobro izolovano mineralnom vunom, a oplata je zaštićena plastifikacionim postupcima.

Kotao je namenjen za proizvodnju tople vode u radnim režimima 90/70°C kao i 110/90°C sa maksimalnim radnim pritiskom od 3bar-a.

Ugradnjom gorionika na pelet, tečno gorivo ili gas, ugradnjom turbulatora u dimnim cevima radi još bolje razmene toplote stepen iskorišćenja kotla može dostići 92%. Automatika za rad kotla sa gorionicima kao i turbulatori se isporučuju na zahtev kupca i nisu sastavni deo standardne isporuke kotla.

Regulacija vazduha za sagorevanje pri sagorevanju čvrstog komadnog goriva vrši se preko regulatora promaje koji pokreće klapnu na donjim vratima i tako smanjuje ili povećava količinu vazduha za sagorevanje. Kod korišćenja gorionika na pelet, tečno gorivo ili gas količinu vazduha za sagorevanje reguliše rad gorionika.

Osiguranje kotla od povišenog pritiska vrši se sigurnosnim ventilom sa tegom ugrađenim na propisano mesto na kotlu dok se osiguranje kotla od povišenih temperatura vrši ugradnjom sigurnosnog izmenjivača toplote i sonde koji u slučaju prekomerne temperature rashlađuje kotao.

Kotao	Radni pritisak [bar]	Ispitni pritisak [bar]	Temperatura dim. gasova
Šukoplam 100÷1000	3	4,3	max.180-200°C

Kotao je izrađen od kotlovskog lima u kvalitetu P.265 GH, i kotlovskih cevi u kvalitetu P.235 GH1, za šta se dobija atest o ugrađenom materijalu uz isporuku kotla.

Izmenjivač toplote odnosno konvektivni deo kotla je projektovan na osnovu pravilno usvojenih brzina dimnih gasova da bi se efekat abrazije materijala izmenjivača što više smanjio. Unutar cevi izmenjivača predviđeni su spiralni turbulatori radi povećanja prenosa toplote i podizanja stepena korisnosti kotla u slučaju ugradnje gorionika. Svi delovi kotla su lako pristupačni za servis i održavanje. Jednom rečju, kotao je napravljen od robusne i kvalitetne konstrukcije zasnovane na višegodišnjem iskustvu rada u ovoj oblasti.

Kotao je napravljen od kotlovskog atestiranog čelika (P265GH) i izolovan mineralnom vunom u oblozi od plastificiranog čeličnog lima.

Osnovni elementi kotla:

- Ložište kotla sa vodenom rešetkom
- Konvektivni deo - izmenjivač toplote
- Dimnjača i vrata kotla
- Oplata kotla sa izolacijom

Napomena:

Kotao je namenjen za sagorevanje **UGLJA, DRVETA I DRVENOG OTPADA.**

**Zabranjeno** je ložiti otpad kao što su PVC folije, plastične ambalaže, ili neke druge veštačke materijale koji sagorevanjem ispuštaju hlorna, fluo i ostala štetna jedinjenja.

Ukoliko se lože nedozvoljeni materijali ne priznajemo garanciju za ložište, kotao i ostalu opremu kotlarnice

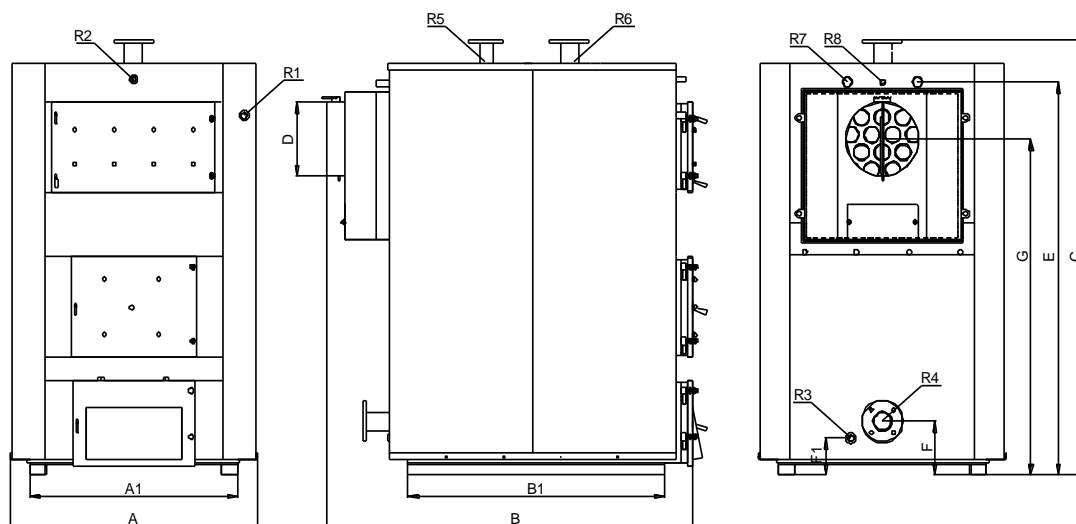
**Potreban kvalitet vode za punjenje instalacije**

Napojna voda

Osnovni zahtevi	Bezbojna, čista, bez nerastvorenih supstanci i penušajućih materija	
PH vrednost na 25°C	PH vrednost	>9
$K_{S8.2}$	mmol/l	>0,1
Zemna alkalnost	mmol/l	<0,01
(ukupna tvrdoća)	°dH	<0,05
Kiseonik (O <sub>2</sub> )	mg/l	<0,02
Elek. provodnost na 25°C	µS/cm	<500
Ugljen dioksid (CO <sub>2</sub> )	mg/l	<25
Gvožđe ukupno (Fe)	mg/l	<0,05
Bakar, ukupno (Cu)	mg/l	<0,01
KMnO <sub>4</sub> utrošak	mg/l	<10

**Napomena:** Za dugotrajan i pravilan rad kotla i instalacije potrebno je imati adekvatnu pripremu vode (omekšivač vode). Na kotlu su ostavljeni adekvatni otvori za ispiranje i odmuljivanje kotla.

TABLICA SA KARAKTERISTIČNIM MERAMA ZA KOTLOVE TIPA ŠUKOPLAM 100 DO 900



KOTAO	Snaga kotla kW		DIMENZIJE PRIKLJUČAKA								DIMENZIJE KOTLA (mm)								
	Drvo	Ulje	R1	R2	R3	R4 / R6	R5	R7	R8	A1	B1	A	B	C	D	E	F	F1	G
Plam 100	100	115	3/4"	1/2"	3/4"	DN50 NP6	DN25 NP16	5/4"	1/2"	550	850	730	1375	1380	200	1194	250	120	1040
Plam 125	125	144	3/4"	1/2"	3/4"	DN65 NP6	DN32 NP16	5/4"	1/2"	620	900	800	1425	1665	200	1470	255	105	1288
Plam 150	150	172	3/4"	1/2"	3/4"	DN65 NP6	DN32 NP16	5/4"	1/2"	670	1000	850	1525	1685	240	1464	250	130	1240
Plam 175	175	200	3/4"	1/2"	3/4"	DN80 NP6	DN40 NP16	5/4"	1/2"	670	1100	850	1625	1710	260	1527	250	100	1320
Plam 200	200	230	3/4"	1/2"	3/4"	DN80 NP6	DN50 NP16	5/4"	1/2"	900	1100	1050	1625	1790	300	1495	260	110	1250
Plam 250	250	288	3/4"	1/2"	3/4"	DN80 NP6	DN50 NP16	5/4"	1/2"	920	1260	1070	1750	1950	350	1737	250	120	1448
Plam 300	300	350	3/4"	1/2"	3/4"	DN80 NP6	DN50 NP16	1"	1/2"	1020	1230	1180	1750	2050	350	1815	250	170	1535
Plam 350	350	420	3/4"	1/2"	3/4"	DN80 NP6	DN50 NP16	1"	1/2"	1120	1230	1280	1750	2050	350	1895	250	170	1615
Plam 400	400	500	3/4"	1/2"	3/4"	DN80 NP6	DN50 NP16	1"	1/2"	1180	1320	1340	1840	2260	400	2025	250	170	1705
Plam 500	500	600	3/4"	1/2"	3/4"	DN100 NP6	DN50 NP16	1"	1/2"	1220	1500	1380	2020	2680	430	2430	245	120	2100
Plam 550	550	660	3/4"	1/2"	3/4"	DN100 NP6	DN50 NP16	1"	1/2"	1220	1650	1380	2170	2680	430	2445	250	120	2105
Plam 750	750	900	3/4"	1/2"	3/4"	DN100 NP6	DN65 NP16	1"	1/2"	1420	1750	1580	2300	2880	480	2610	245	100	2225
Plam 1000	1000	1100	3/4"	1/2"	3/4"	DN100 NP6	DN65 NP16	1"	1/2"	1470	1870	1675	2530	2880	480	2615	245	100	2220

KOTAO	Sadržaj vode u kotlu (l)	Potrebna promaja (Pa)	Radni pritisak (bar)	Težina kotla (kg)	Orijentaciona površina za grejanje (m <sup>2</sup> )			Orijentacione dimenzije dimnjaka	
					A	B	C	Prečnik (mm)	Visina (m)
<b>Plam 100</b>	310	40	3	650	500	670	1000	250	12
<b>Plam 125</b>	375	45	3	765	625	840	1250	250	15
<b>Plam 150</b>	410	47	3	840	750	1010	1500	300	15
<b>Plam 175</b>	485	48	3	1125	875	1175	1750	300	15
<b>Plam 200</b>	615	52	3	1325	1000	1340	2000	300	18
<b>Plam 250</b>	800	53	3	1510	1250	1675	2500	350	18
<b>Plam 300</b>	870	54	3	1750	1500	2010	3000	350	18
<b>Plam 350</b>	990	55	3	2065	1750	2345	3500	400	18
<b>Plam 400</b>	1200	56	3	2300	2000	2680	4000	400	20
<b>Plam 500</b>	1540	58	3	2980	2500	3350	5000	450	20
<b>Plam 550</b>	1750	59	3	3350	2750	3685	5500	450	20
<b>Plam 750</b>	2230	62	3	4685	3750	5025	7500	500	22
<b>Plam 1000</b>	2670	70	3	5200	4500	6030	9000	500	24

#### NAPOMENA:

A - slabo izolovani objekti visina prostorija do 3m  
 B - dobro izolovani objekti visina prostorija do 3m (izolacija 5cm)  
 C - izuzetno dobro izolovani objekti visina prostorija do 3m (izolacija 10cm)

## 1.1. ARMATURA KOTLA

Za pouzdan siguran i nesmetan rad kotla je neophodna zaporna, regulaciona i sigurnosna armatura.

- - termometar kom. 1
- - reg. termostat kom. 1
- - blokadni termostat kom. 1
- - ventil sigurnosti kom. 1
- - ventil odvod kom. 1
- - ventil povrat kom. 1
- - ventil za odzračivanje kom. 1
- - ventil za pražnjenje kom. 1

## 1.2. DIMNI TRAKT

Kotlovi tipa Šukoplam od 100 do 1000kW namenjeni su za rad na prirodnu promaju. Kotao se isporučuje sa dimnjačom u kompletu sa prirubicom za spajanje kotla sa dimnjakom pomoću dimovodnih kanala.

#### Napomena:

Ugradnjom ciklona i ventilatora dimnih gasova kotlovi mogu da rade na veštačku promaju i u tom slučaju se isporučuju sledeći elementi:

- Ciklonski otprašivač dimnih gasova
- Ventilator dimnih gasova
- Dimovodni kanali

**Ciklonski otprašivač** je namenjen otprašivanju dimnih gasova i smanjivanju koncentracije letećeg pepela do max 150mg/m<sup>3</sup> za čestice veće od 9µm. Dimni gasovi prolaze kroz ciklon velikom tangencijalnom brzinom zbog čega dolazi do izdvajanja čvrstih, težih čestica iz dimnih gasova. Maksimalna radna temperatura je 300°C. Ispod multiciklona je postavljena posuda za pepeo.

**Ventilator dimnih gasova** služi za prinudnu cirkulaciju dimnih gasova iz kotla do dimnjaka. Konstrukcija ventilatora je prilagođena radu pri temperaturama do 300°C. Broj obrtaja ventilator dimnih gasova se podešava preko frekventnog regulatora koji je ugrađen u komandni orman.

**Dimovodni kanali** za povezivanje kotla, ciklona i ventilatora dimnih gasova.

### 1.3. ELEKTRONAPAJANJE I AUTOMATIKA KOTLOVSKOG POSTROJENJA

---

*Kod kotlova tipa Šukoplam 100 do 1000 sa prirodnom promajom kotao se isporučuje sa termostatom pumpe koji je ugrađen na samom kotlu.*

*Kod kotlova tipa Šukoplam 100 do 1000 sa veštačkom promajom se uz ciklonski otprašivač i ventilator dimnih gasova isporučuje i komandni ormar za vođenje rada ventilatora. Automatika vodi rad ventilatora preko sonde temperature vode u kotlu.*

*Komandni ormar je izrađen od kvalitetnog plastificiranog čeličnog lima.*

#### **NAPOMENA :**

#### **Šta je potrebno za pravilan rad i dugotrajnost toplovodnog kotla na čvrsto gorivo?**

1) *Kotao mora imati odgovarajuću toplotnu snagu za zagrevanje željenog prostora, što znači da se snaga kotla mora pravilno proračunati za određeni prostor. Snaga kotla nesme biti prevelika, ali ne i premala. Kotao je namenjen za radni režim 90/70°C, ali se uvek mora ložiti u režimu temperature vode od najmanje 80/60 °C (80 °C temperatura vode polaznog voda, 60 °C temperatura vode povratnog voda). Ako je kotao predimenzionisan i ima veću toplotnu snagu nego što su potrebe za zagrevanje željenog prostora a korisnik ga loži u režimu 80/60 °C, takav kotao će uvek davati više toplotne energije nego što je potrebno u datom trenutku. Ako korisnik nema ugrađene regulacione mešne ventile prema sistemu grejanja ili na grejnim telima za podešavanje željene temperature, on će u priostoru imati previsoku temperaturu i osećaće se neprijatno. Kako bi smanjio temperaturu u prostoru, korisnik će pokušati da kotao loži smanjenim intenzitetom i dovešće kotao u stanje niskotemperaturnog režima rada, npr. 70/50 °C ili 60/40 °C, zavisno o trenutnim potrebama za željenom temperaturom u prostoru. Svaki put kada se temperatura povratne vodu u kotlu spusti ispod 57 °C, u kotlu će se pojaviti kondenzacija, tj. voda će iz parnog stanja prelaziti u tekuće stanje, i kao takva, mešajući se sa čađi stvarati naslage katrana i rđe, i zavisno od intenziteta kondenzacije dovešće do preranog propadanja kotlovsog lima usled korozije. Naslage čađi i katrana takođe dovode do smanjenja toplotne snage kotla. Naslage od samo 1 mm smanjuju snagu za 5 %. Npr. ako imate kotao snage 50 kW sa naslagama na zidovima kotla od 2 mm, taj kotao više nema toplotnu snagu od 50 kW, već ima toplotnu snagu od 40 kW. Ovo važi i za kotao koji radi u ispravnom radnom režimu 80/60 °C, a koji se nečisti re-dovno. Pepeo je poznat kao loš prenosilac toplote i usled naslaga nastalih kondenzacijom ili nečišćenjem dolazi do smanjenog prenosa toplote iz ložišta kotla na vodu koja se nalazi u kazanu kotla.*

2) *Dimnjak odgovarajućeg prečnika i visine koji ima odgovarajući potpritisak (cug) kako bi mogao da izvuče sve dimne gasove iz kotla. Dimnjak takođe mora biti pravilno proračunat prema kotlu koji se priključuje na njega. Ako imate dimnjak koji ima veći potpritisak nego što je potrebno Vašem kotlu, takav dimnjak će izvlačiti i određeni deo toplotne energije iz kotla i rasipaće je beskorisno u okolinu, ako imate dimnjak koji nema dovoljan potpritisak (cug), takav dimnjak će Vam praviti probleme sa sagorevanjem u kotlu, neće moći da izvuče sve dimne gasove iz kotla, u kotlu će biti povećana koncentracija ugljičnog monoksida i smanjena koncentracija kiseonika koji je potreban za sagorevanje. Kotao će doći u situaciju da ne može da postigne radni režim temperature vode u kotlu 80/60 °C, na taj će način isto doći do stvaranja kondenzacije u kotlu. Ako imate dimnjak sa nedovoljnim potpritisakom, dimni gasovi iz kotla će najverovatnije izlaziti u kotlarnicu. Dimnjak spolja mora obavezno da bude toplotno izolovan, u slučaju da nema toplotnu izolaciju, može doći do naglog hlađenja dimnih gasova koji u sebi imaju vodenu paru, i na taj način opet može doći do kondenzacije dimnjaka, a i samog kotla.*

3) *Drva ili ugalj, da bi postali dobro gorivo, potrebno je 2 godine sušenja u prirodnom okruženju kako bi dobili gorivo sa 20 % vlažnosti. U našim uslovima najčešće se koristi drvo koje je sušeno godinu dana ili manje, i koje u najboljem slučaju ima 35 % vlažnosti. Takvo gorivo na izgled izgleda dovoljno suvo da bi moglo da se loži, ali to nije tako. Ako u kotlu ložite drvo koje ima 20 % vlage, kotao i za takvo gorivo mora da uloži određeni deo enrgije da bi ga kompletno isušio, poznato je da*

voda ne gori. šta mislite koliko onda toplotne energije treba potrošiti da bi se isušilo drvo sa 35 % vlage. što je gorivo vlažnije kotao će sporije postizati radnu temperaturu 80/60 °C, i dok ne postigne tu temperaturu kotao će kondenzovati. Zamislite još ako je Vaš kotao predimenzionisan, kolika će se kondenzacija stvarati u njemu radi lošeg goriva.

Npr. ako u kotao ubacite 10 kg drveta koje ima vlažnost 35 %, to znači da u tom gorivu imate 3,5 kg vode ili 3,5 litara vode. Pošto voda ne gori, Vi morate što pre stvoriti uslove u kotlu da postigne radni režim 80/60 °C i da se ta voda iz goriva pretvori u vodenu paru i putem dimnih gasova kroz dimnjak izađe u atmosferu. U suprotnom, ako kotao ložite u niskotemperaturnom režimu, ta voda će se pretvarati u vodenu paru pošto je temperatura u samom ložištu oko 500 °C gde gorivo sagoreva, ali u dodiru sa vodom koja se vraća u kotao i koja je ispod 57 °C najveći deo te vodene pare će se ponovo pretvoriti u vodeno stanje i Vaš kotao će da kondenzuje. Takav način rada može doprineti da Vaš kotao vrlo brzo procuri usled pojave sumporne kiseline koja nagriza kotao. Sumpor je element koji je sastavni deo drveta i uglja, pri sagorevanju on se takođe pretvara u gasovito stanje, u kontaktu sa kiseonikom on oksidira i kao takav u dodiru sa vodom iz kotla nastaje sumporna kiselina koja je jedna od najjačih kiselina i veoma je korozivna. što je veća kondenzacija u kotlu i njena koncentracija je jača.

*Kako sprečiti kondenzaciju u kotlovima na čvrsto gorivo?*

Rešenje je ugradnja recirkulacione pumpe kao bypass između potisa i povrata ili bypass između razdelnika i sabirnika. Pumpa služi za zaštitu kotla od kondenzacije na način što omogućava da se sva topla voda iz kotla ne šalje u instalaciju grejanja, već da se jedan deo tople vode iz kotla meša sa vodom koja dolazi iz instalacije i kao takva opet vraća u kotao sa temperaturom od 60 °C, dok se drugi deo tople vode iz kotla šalje prema instalaciji i na taj način se reguliše temperatura u prostoru. Da bi ova pumpa imala svoju funkciju, kotao se mora ložiti u režimu najniže temperature vode 80/60 °C. Da biste znali kolika je temperatura vode u povratnom vodu kotla, preporuka je da se na povratnom vodu ugradi jedan termostat. Ako je Vaš kotao baš dosta predimenzionisan onda se Vaš problem moći rešiti ugradnjom akumulacionog rezervoara.

*Da li kotao više troši goriva u režimu temperature vode 80/60 °C?*

Odgovor je ne. Ako uzmemo u obzir da je ceo sistem dobro odrađen, kada kotao postigne svoju radnu temperaturu, regulator promaje zatvara dovod primarnog vazduha i tada kotao samo održava zadatu temperaturu i ostaje u stanju pripravnosti. (potrošnja goriva je smanjena).

**NAPOMENA:**

Upravljaajući i održavajući Vaš kotao sami skraćujete i produžavate radni vek Vašeg kotla.

## **1.4. DOKUMENTACIJA**

---

Dokumentacija na srpskom jeziku obuhvata

- Atestno tehničku dokumentaciju za isporučenu opremu
- Uputstva za montažu, upotrebu i održavanje

Šukom D.O.O.  
Knjaževac