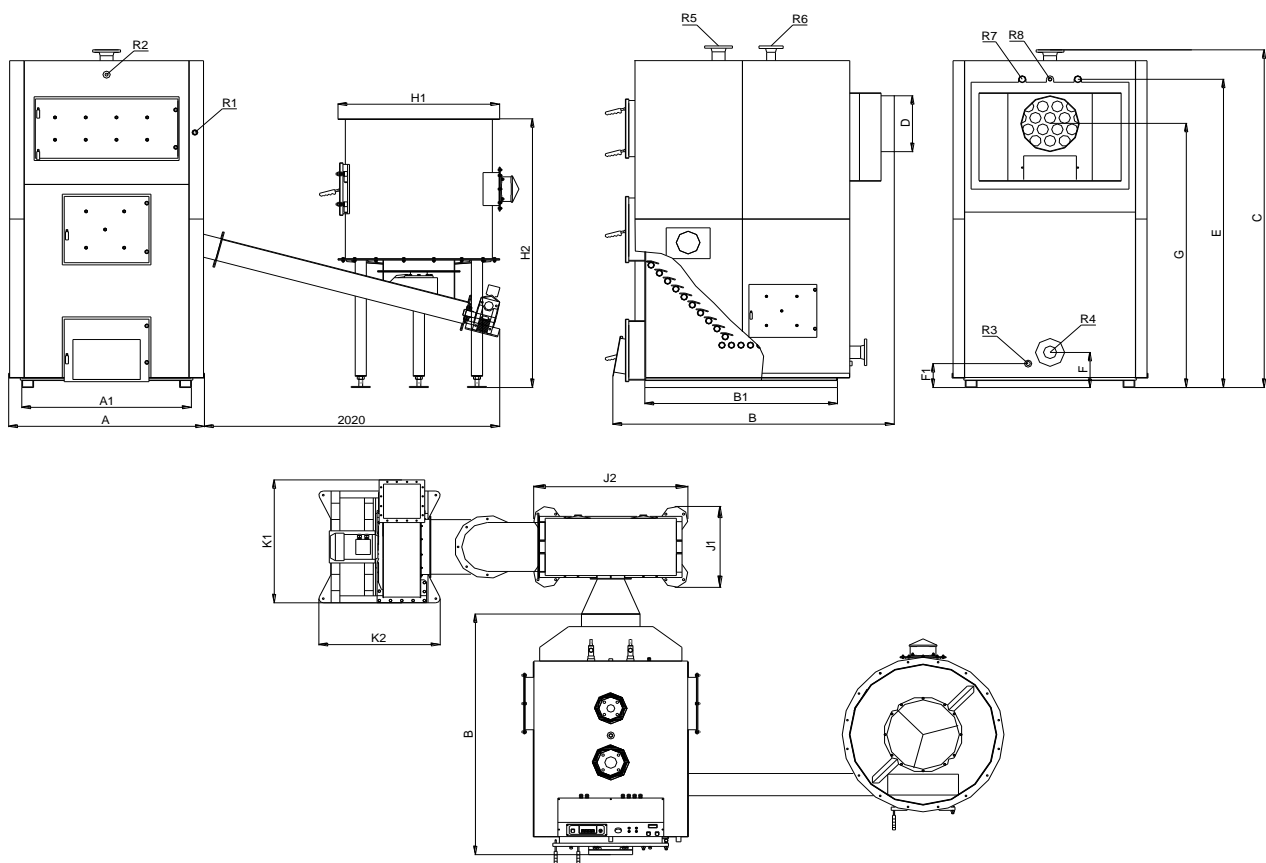


TABLICA SA KARAKTERISTIČNIM MERAMA ZA KOTLOVE ŠUKOPLAM BIOREST 125-750kW



KOTAO	Snaga (kW)	DIMENZIJE PRIKLJUČAKA					DIMENZIJE KOTLA (mm)										Sadržaj vode u kotlu (l)	Potrebna promaja (Pa)	Radni pritisak (bar)	Težina kotla (kg)
		R1/R3	R2/R8	R4 / R6	R5	R7	A1	B1	A	B	C	D	E	F	F1	G				
BIOREST 125	125	3/4"	1/2"	DN65 NP6	DN32 NP16	5/4"	620	900	800	1425	1665	200	1470	255	105	1288	355	45	3	765
BIOREST 150	150	3/4"	1/2"	DN65 NP6	DN32 NP16	5/4"	670	1000	850	1525	1685	240	1464	250	130	1240	400	47	3	840
BIOREST 175	175	3/4"	1/2"	DN80 NP6	DN40 NP16	5/4"	670	1100	850	1625	1710	260	1527	250	100	1320	475	48	3	1125
BIOREST 200	200	3/4"	1/2"	DN80 NP6	DN50 NP16	5/4"	900	1100	1050	1625	1790	300	1680	260	110	1425	625	52	3	1325
BIOREST 250	250	3/4"	1/2"	DN80 NP6	DN50 NP16	5/4"	920	1260	1070	1750	1950	350	1737	250	120	1448	700	53	3	1510
BIOREST 350	350	3/4"	1/2"	DN80 NP6	DN50 NP16	1"	1120	1230	1280	1750	2050	350	1895	250	170	1615	970	55	3	2065
BIOREST 400	400	3/4"	1/2"	DN80 NP6	DN50 NP16	1"	1180	1320	1340	1840	2415	400	2025	250	170	1890	1200	56	3	2300
BIOREST 500	500	3/4"	1/2"	DN100 NP6	DN50 NP16	1"	1220	1500	1380	2020	2680	430	2430	245	120	2100	1540	58	3	2980
BIOREST 750	750	3/4"	1/2"	DN100 NP6	DN65 NP16	1"	1420	1750	1580	2300	2880	480	2610	245	100	2225	1990	62	3	4685

*Proizvođač zadržava pravo na izmene dimenzija

KOTAO	DIMENZIJE CIKLONA (mm)			DIMENZIJE VENTILATORA (mm)			DIMENZIJE KOŠA (mm)		Orijentaciona površina za grejanje (m2)			Orijentacione dimenzije dimnjaka	
	J1	J2	J3	K1	K2	K3	H1	H2	A	B	C	Prečnik (mm)	Visina (m)
BIOREST 125	536	930	2021	700	600	620	1105	1750	625	840	1250	250	15
BIOREST 150	536	930	2125	700	600	620	1105	1750	750	1010	1500	300	15
BIOREST 175	536	930	2125	700	600	620	1105	1750	875	1175	1750	300	15
BIOREST 200	579	1054	2328	980	830	835	1105	1750	1000	1340	2000	300	18
BIOREST 250	579	1054	2328	980	830	835	1105	1750	1250	1675	2500	350	18
BIOREST 350	560	1063	2430	980	830	835	1105	1922	1750	2345	3500	400	18
BIOREST 400	580	1055	2962	980	830	835	1105	1922	2000	2680	4000	400	20
BIOREST 500	675	1304	2962	1210	1315	1015	1105	1922	2500	3350	5000	450	20
BIOREST 750	723	1420	3195	1210	1315	1015	1105	1922	3750	5025	7500	500	22

NAPOMENA:

A - slabo izolovani objekti visina prostorija do 3m

B - dobro izolovani objekti visina prostorija do 3m (izolacija 5cm)

C - izuzetno dobro izolovani objekti visina prostorija do 3m (izolacija 10cm)