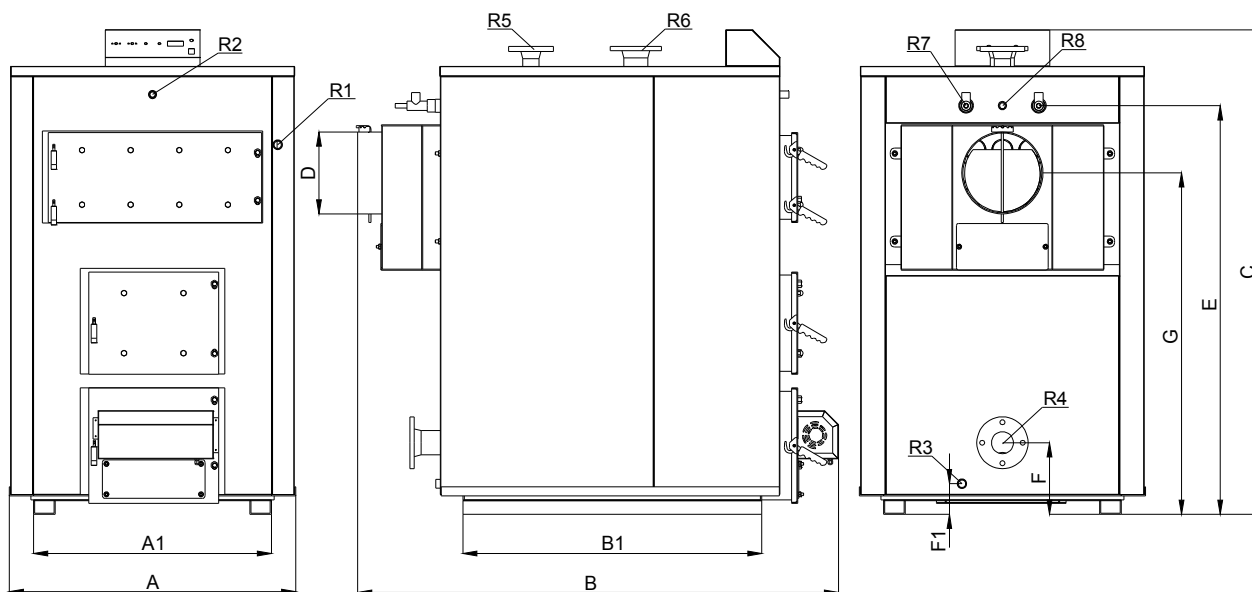


TABLICA SA KARAKTERISTIČNIM MERAMA ZA KOTLOVE ŠUKOPLAM PR 100-250kW



KOTAO	Snaga kotla kW		DIMENZIJE PRIKLJUČAKA								DIMENZIJE KOTLA (mm)								
	Drvo	Ulje	R1	R2	R3	R4 / R6	R5	R7	R8	A1	B1	A	B	C	D	E	F	F1	G
Plam 100PR	100	115	3/4"	1/2"	3/4"	DN50 NP6	DN25 NP16	5/4"	1/2"	550	850	730	1445	1380	200	1194	250	120	1030
Plam 125PR	125	144	3/4"	1/2"	3/4"	DN65 NP6	DN32 NP16	5/4"	1/2"	620	900	800	1510	1665	200	1470	255	105	1300
Plam 150PR	150	172	3/4"	1/2"	3/4"	DN65 NP6	DN32 NP16	5/4"	1/2"	670	1000	850	1700	1685	240	1464	250	130	1300
Plam 175PR	175	200	3/4"	1/2"	3/4"	DN80 NP6	DN40 NP16	5/4"	1/2"	670	1100	850	1800	1710	260	1527	250	100	1300
Plam 200PR	200	230	3/4"	1/2"	3/4"	DN80 NP6	DN50 NP16	5/4"	1/2"	900	1100	1050	1825	1790	300	1495	260	110	1250
Plam 250PR	250	288	3/4"	1/2"	3/4"	DN80 NP6	DN50 NP16	5/4"	1/2"	920	1260	1070	1935	1950	350	1737	250	120	1431

KOTAO	Sadržaj vode u kotlu (l)	Potrebna promaja (Pa)	Radni pritisak (bar)	Težina kotla (kg)	Orijentaciona površina za grejanje (m ²)			Orijentacione dimenzije dimnjaka	
					A	B	C	Prečnik (mm)	Visina (m)
Plam 100PR	310	40	3	650	500	670	1000	250	10
Plam 125PR	355	45	3	765	625	840	1250	250	12
Plam 150PR	400	47	3	840	750	1010	1500	300	12
Plam 175PR	475	48	3	1125	875	1175	1750	300	12
Plam 200PR	600	52	3	1325	1000	1340	2000	300	15
Plam 250PR	700	53	3	1510	1250	1675	2500	350	15

NAPOMENA:

A - slabo izolovani objekti visina prostorija do 3m

B - dobro izolovani objekti visina prostorija do 3m (izolacija 5cm)

C - izuzetno dobro izolovani objekti visina prostorija do 3m (izolacija 10cm)