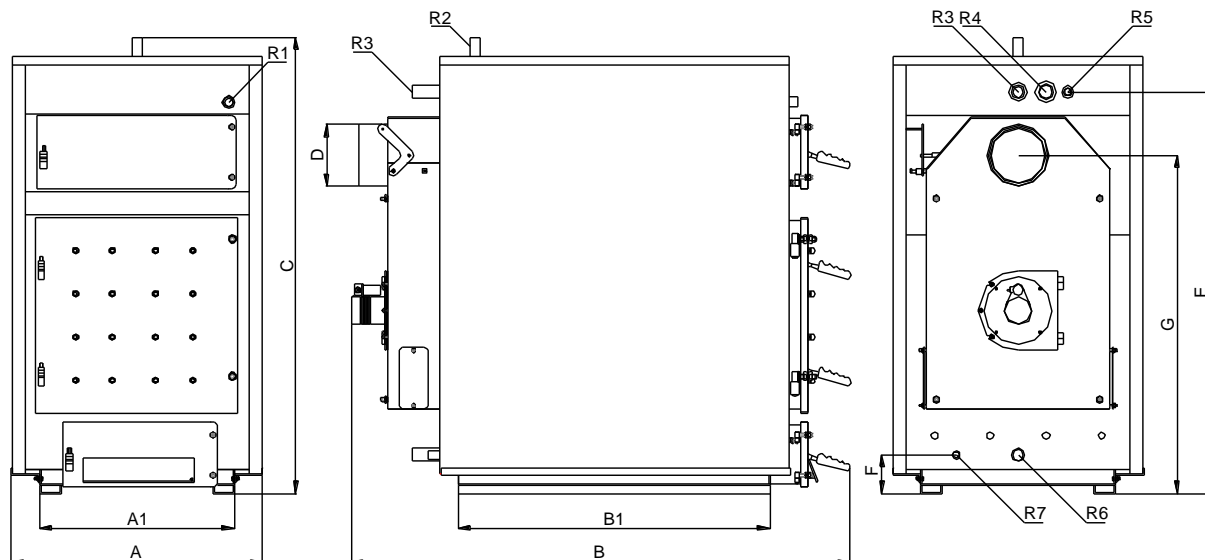


TABLICA SA KARAKTERISTIČNIM MERAMA ZA KOTLOVE ŠUKOPLAM BIOS 25-60kW



| Kotao | Snaga kotla kW | DIMENZIJE PRIKLJUČAKA | | | | | | | DIMENZIJE KOTLA (mm) | | | | | | | | Sadržaj vode u kotlu (l) | |
|-----------------|----------------|-----------------------|----|------|------|------|------|------|----------------------|------|-----|------|------|-----|------|-----|--------------------------|-----|
| | | R1 | R2 | R3 | R4 | R5 | R6 | R7 | A1 | B1 | A | B | C | D | E | F | | G |
| Plam 25-40 BIOS | 25-40 | 3/4" | 1" | 5/4" | 5/4" | 1/2" | 5/4" | 1/2" | 580 | 910 | 764 | 1550 | 1290 | 160 | 1130 | 125 | 1100 | 135 |
| Plam 40-60 BIOS | 40-60 | 3/4" | 1" | 5/4" | 5/4" | 1/2" | 5/4" | 1/2" | 630 | 1010 | 810 | 1610 | 1510 | 200 | 1330 | 155 | 1125 | 170 |

*Proizvođač zadržava pravo na izmene dimenzija

| Kotao | Potrebna promaja (Pa) | Radni pritisak (bar) | Težina kotla (kg) | Površina za grejanje (m ²) | | | Orijentacione dimenzije dimnjaka | |
|-----------------|-----------------------|----------------------|-------------------|--|---------|---------|----------------------------------|------------|
| | | | | A | B | C | Prečnik (mm) | Visina (m) |
| Plam 25-40 BIOS | 27 | 2,5 | 410 | 100-150 | 130-200 | 200-300 | 180-200 | 8-9 |
| Plam 40-60 BIOS | 30 | 2,5 | 660 | 150-325 | 200-435 | 300-650 | 220 | 9 |

| Toplotna moć slame kJ/kg | | |
|--------------------------|----------------|---------------|
| Pšenica sa W=14% | Ječam sa W=14% | Soja sa W=10% |
| 13700 | 14200 | 15500 |

NAPOMENA:

A - slabo izolovani objekti visina prostorija do 3m

B - dobro izolovani objekti visina prostorija do 3m (izolacija 5cm)

C - izuzetno dobro izolovani objekti visina prostorija do 3m (izolacija 10cm)